

## 带31字节非易失性静态RAM的串行实时时钟

### 产品简介：

HLF1302可慢速充电实时时钟芯片包含实时时钟/日历和31字节的非易失性静态RAM。它经过一个简单的串行接口与微处理器通信。实时时钟/日历可对秒，分，时，日，周，月，和年进行计数，对于小于31天的月，月末的日期自动进行调整，还具有闰年校正的功能。时钟可以采用24小时格式或带AM（上午）/PM（下午）的12小时格式。31字节的RAM可以用来临时保存一些重要数据。使用同步串行通信，简化了HLF1302与微处理器的通信。与时钟/RAM通信仅需3根线：（1）RST（复位），（2）I/O（数据线）和（3）SCLK（串行时钟）。数据可以以每次一个字节的单字节形式或多达31字节的多字节形式传输。HLF1302能在非常低的功耗下工作，消耗小于1  $\mu$ W的功率便能保存数据和时钟信息。

### 产品特点：

- 可对秒，分，时，日，周，月以及带闰年补偿的年进行计数
- 简单的3线接口与单片机通信
- 用于高速数据暂存的31字节非易失性RAM
- TTL兼容（VCC=5V）
- 宽工作电源电压范围：2.0V ~ 5.5V
- 工业温度范围-40 至+85
- 2.5V时耗电小于300nA
- 封装形式：DIP8和SOP8
- 用于时钟或RAM数据读/写的单字节或多字节数据传送方式

### 产品应用：

- 便携仪器
- 移动电话
- 复费率电度表、IC卡水表、IC卡煤气表

### 管脚说明：

管脚序号	符号	功能	管脚序号	符号	功能
1	V <sub>CC2</sub>	主用电源	5	RST	复位
2	X1	32.768kHz晶体	6	I/O	数据输入/输出
3	X2	32.768kHz晶体	7	SCLK	串行时钟输入
4	GND	地	8	V <sub>CC1</sub>	备用电源

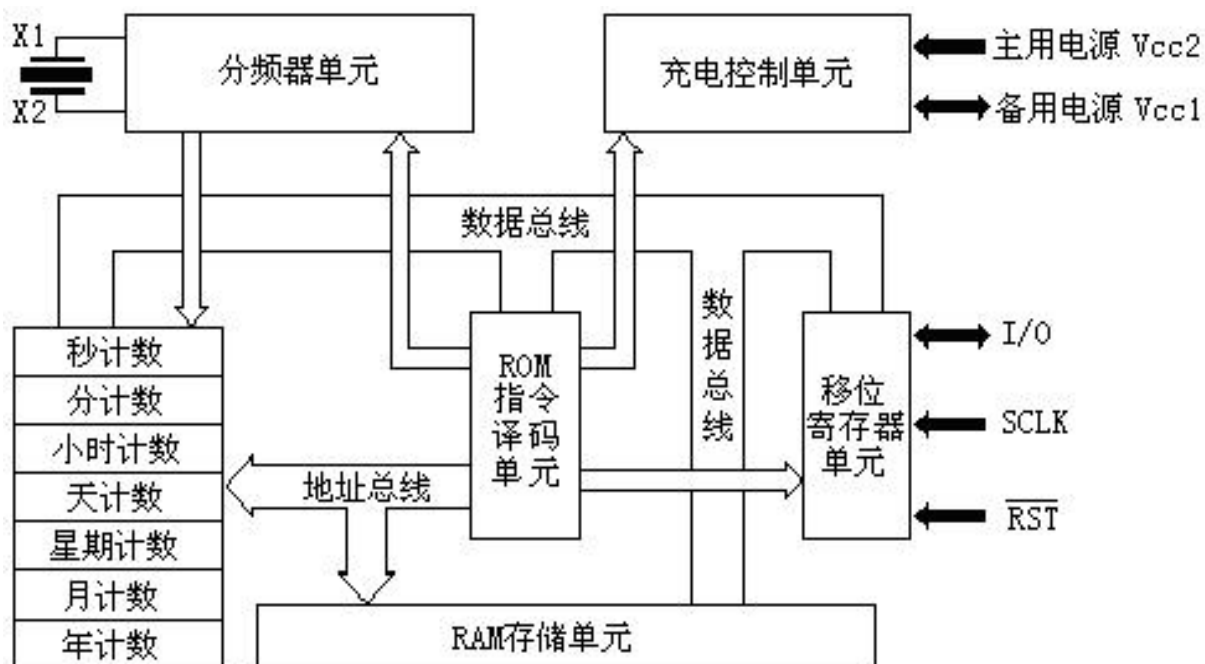


图1：HLF1302内部框图

## 极限参数

参数名称	符号	测试条件	额定值	单位
引脚对地电压	$V_P$		-0.5~+7.0	V
工作温度	$T_A$		0~70	°C
贮存温度	$T_S$		-55~+125	°C
焊接温度	$T_H$		260 (10 秒)	°C

注：极限参数是指无论在任何条件下都不能超过的极限值。如果超过此极限值，将有可能造成产品劣化等物理性损伤；同时在接近极限参数下，不能保证芯片可以正常工作。

## 推荐直流运行条件 ( $T_A=0 \sim 70$ )

参数名称	符号	测试条件	最小值	典型值	最大值	单位
供给电源电压	$V_{CC1}, V_{CC2}$		2.0		5.5	V
逻辑 1 输入电压	$V_{IH}$		2.0		$V_{CC}+0.3$	V
逻辑 0 输入电压	$V_{IL}$	$V_{CC}=2.0V$	-0.3		+0.3	V
		$V_{CC}=5V$	-0.3		+0.8	V

## 电容 (TA=25 )

参数名称	符号	测试条件	最小值	典型值	最大值	单位
输入电容	$C_i$			10		pF
I/O 电容	$C_{i/o}$			15		pF
晶体振荡器电容	$C_x$			6		pF

## 电特性

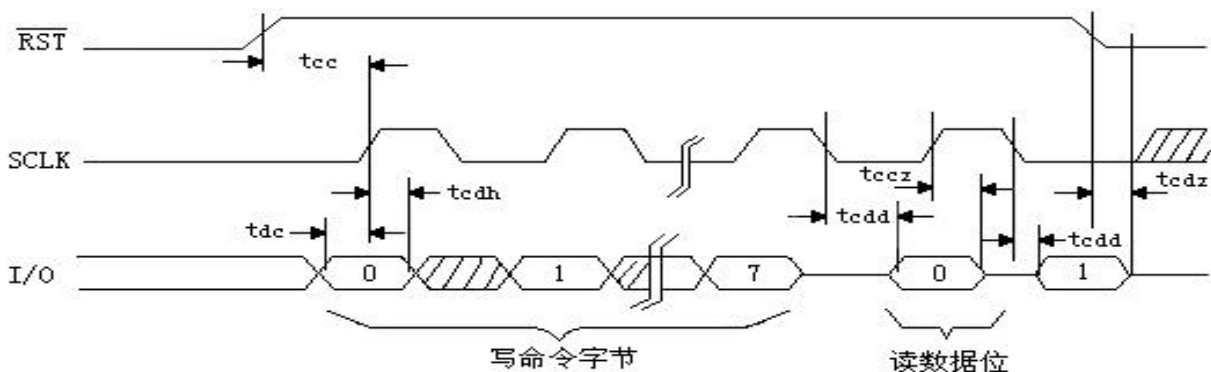
### 直流电特性 (0 至70 ; VCC = 2.5V至5.5V)

参数名称	符号	测试条件	最小值	典型值	最大值	单位
输入电流	$I_{LI}$				500	$\mu A$
I/O 漏电流	$I_{LO}$				500	$\mu A$
逻辑 1 输出电压	$V_{OH}$	$V_{CC}=2.5V$	1.6			V
		$V_{CC}=5V$	2.4			
逻辑 0 输出电压	$V_{OL}$	$V_{CC}=2.5V$			0.4	V
		$V_{CC}=5V$			0.4	
供电电流	$I_{CC1A}$	$V_{CC1}=2.5V$			0.4	mA
		$V_{CC1}=5V$			1.2	
时间保持电流	$I_{CC1T}$	$V_{CC1}=2.5V$			0.3	$\mu A$
		$V_{CC1}=5V$			1	
静态电流	$I_{CC1S}$	$V_{CC1}=2.5V$		100		nA
		$V_{CC1}=5V$		100		
供电电流	$I_{CC2A}$	$V_{CC2}=2.5V$			0.425	mA
		$V_{CC2}=5V$			1.28	
时间保持电流	$I_{CC2T}$	$V_{CC2}=2.5V$			25.3	$\mu A$
		$V_{CC2}=5V$			81	
静态电流	$I_{CC2S}$	$V_{CC2}=2.5V$			25	$\mu A$
		$V_{CC2}=5V$			80	
涓流充电电阻	R1			2		k $\Omega$
	R2			4		
	R3			8		
涓流充电二极管压降	$V_{TD}$			0.7		V

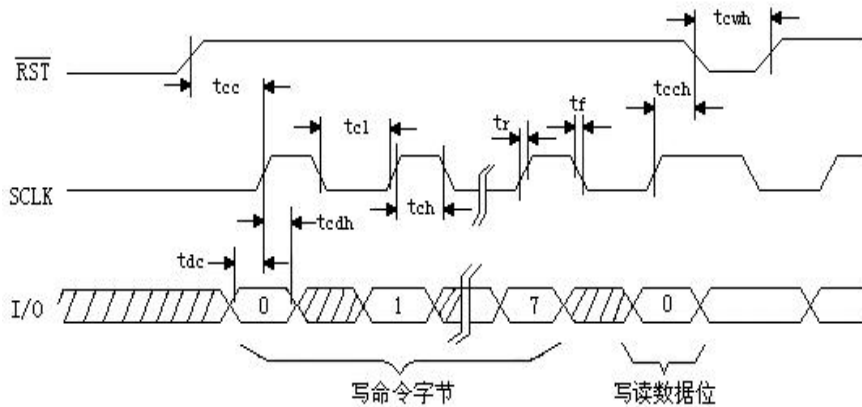
## 交流电特性 (TA=0 至70 : VCC=+5V ± 10%)

参数名称	符号	测试条件	最小值	典型值	最大值	单位
CLK 到 RST 保持	t <sub>cch</sub>	V <sub>CC</sub> =2.5V	240			ns
		V <sub>CC</sub> =5V	60			
RST 无效	t <sub>cwh</sub>	V <sub>CC</sub> =2.5V	4			ns
		V <sub>CC</sub> =5V	1			
RST 到 I/O 高阻	t <sub>cdz</sub>	V <sub>CC</sub> =2.5V			280	ns
		V <sub>CC</sub> =5V			70	
SCLK 到 I/O 高阻	t <sub>ccz</sub>	V <sub>CC</sub> =2.5V			280	ns
		V <sub>CC</sub> =5V			70	
Data 到 CLK 建立	t <sub>dc</sub>	V <sub>CC</sub> =2.5V	200			ns
		V <sub>CC</sub> =5V	50			
CLK 到 Data 保持	t <sub>cdh</sub>	V <sub>CC</sub> =2.5V	280			ns
		V <sub>CC</sub> =5V	70			
CLK 到 Data 延时	t <sub>cdd</sub>	V <sub>CC</sub> =2.5V			800	ns
		V <sub>CC</sub> =5V			200	
CLK 低	t <sub>cl</sub>	V <sub>CC</sub> =2.5V	1000			ns
		V <sub>CC</sub> =5V	250			
CLK 高	t <sub>ch</sub>	V <sub>CC</sub> =2.5V	1000			ns
		V <sub>CC</sub> =5V	250			
CLK 频率	t <sub>clk</sub>	V <sub>CC</sub> =2.5V			0.5	MHz
		V <sub>CC</sub> =5V	DC		2.0	
CLK 上升和下将	t <sub>r</sub> , t <sub>f</sub>	V <sub>CC</sub> =2.5V			2000	ns
		V <sub>CC</sub> =5V			500	
RST 到 CLK 建立	t <sub>cc</sub>	V <sub>CC</sub> =2.5V	4			μs
		V <sub>CC</sub> =5V	1			

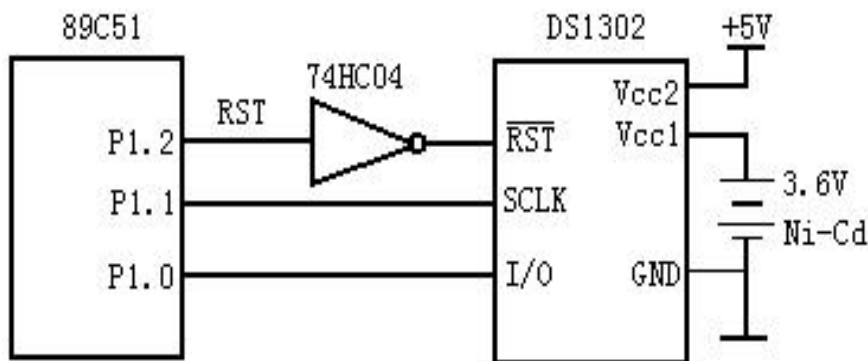
## 时序图：读数据



## 时序图：写数据



## 典型应用电路图



## 使用说明：

串行时钟芯片的主要组成部分示于图1:移位寄存器控制逻辑，振荡器，实时时钟以及RAM。工作原理：如图所示，RST信号有效后，移位寄存器单元会在SCLK同步脉冲信号的控制下从I/O上串行接收8位指令字节，然后将8位指令字节进行串并转换并送至ROM指令译码单元。由ROM指令译码单元对8位指令字节进行译码，以决定内部寄存器的地址以及读写状态。然后在接下来的SCLK同步脉冲信号的控制下将8位数据写进或者读出相应的寄存器。数据传送也可以采用多字节方式，先将8位相应的指令字节写入，然后在连续的SCLK的脉冲信号同步下，将数据字节连续写入或读出日历/时钟寄存器（或者RAM单元）。SCLK脉冲的个数在单字节方式下为8加8，在多字节方式下为8加最大可达到248的数。

## 1、命令字节

命令字节示于图2: 每一数据传送由命令字节初始化, 最高有效位MSB (位7) 必须为逻辑1。如果它是零, 禁止写HLF1302。位6为逻辑0指定时钟/日历数据。逻辑1指定RAM数据。位1至5指定进行输入或输出的特定寄存器。最低有效位LSB (位0) 为逻辑0指定进行写操作 (输入); 逻辑1指定进行读操作 (输出)。命令字节总是从最低有效LSB位0开始输入。

1	RAM/CLK	A4	A3	A2	A1	A0	读/写
---	---------	----	----	----	----	----	-----

图 2 地址/命令字节

## 2、复位和时钟控制

通过把RST输入驱动至高电平来启动所有的数据传送。RST输入有两种功能。首先, RST接通控制逻辑, 允许地址命令序列送入移位寄存器。其次, RST可以中止数据传送。数据输入时, 在时钟的上升沿数据必须有效, 而数据位在时钟的下降沿输出。如果RST输入为低电平, 那么所有的数据传送中止, 且I/O 引脚变为高阻。数据传送在图3中说明。上电时, 在VCC大于或等于2.5V之前, RST必须为逻辑0, 此外, 当把RST驱动至逻辑1的状态时, SCLK必须为逻辑0。

## 3、数据输入

跟随在输入写命令字节的8个SCLK周期之后, 在下8个SCLK周期的上升沿输入数据。如果有额外的SCLK周期, 它们将被忽略。输入从位0开始。

## 4、数据输出

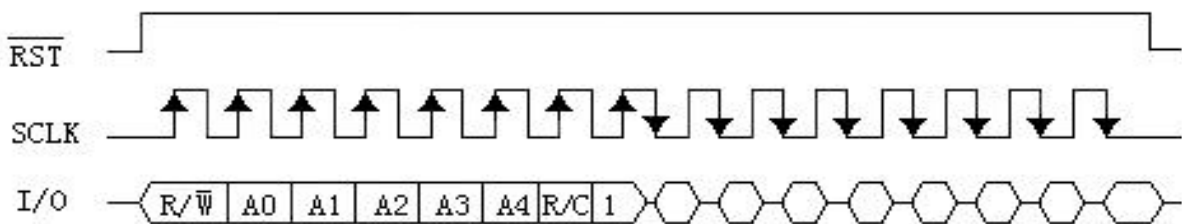
跟随在输入读命令字节的8个SCLK周期之后, 在随后的8个SCLK周期的下降沿输出数据字节。注意, 被传送的每一个数据位发生在读命令字节的最后一位之后的第一个下降沿。只要RST保持为高电平, 如果有额外的SCLK周期, 它们将重新发送数据字节。这一操作使之具有连续的多字节方式的读能力。另外, 在SCLK的每一个上升沿, I/O引脚为三态。数据从位0开始输出。

## 5、多字节方式

通过对31（十进制）位地址寻址（地址/命令位于1至5=逻辑1），可以把时钟/日历或RAM寄存器规定为多字节方式。如前所述，位6规定时钟或RAM而位0规定读或写。在时钟\日历寄存器中的地址9至31或RAM寄存器中的地址31不能存储数据。在多字节方式中读或写从地址0的位0开始。当以多字节方式写时钟寄存器时，必须按数据传送的次序写最先8个寄存器。但是，当以多字节方式写RAM时，为了传送数据不必写所有31个字节。不管是否写了全部31个字节，所写的每一个字节都将传送至RAM。

功能	字节数	脉冲数
CLOCK	8	72
RAM	31	256

### 单字节读时序



### 单字节写时序

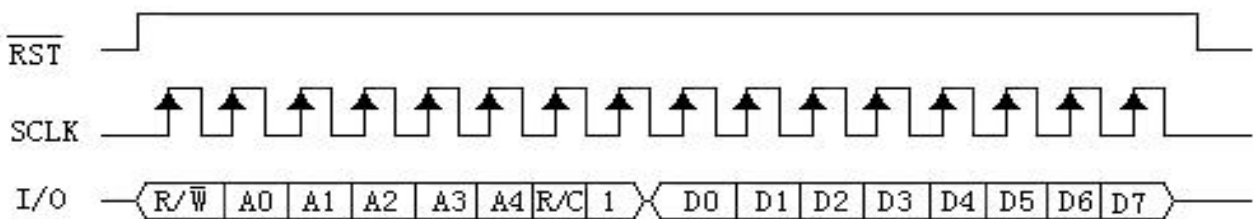


图3: 数据传送概要

## 6、时钟/日历

如图4所示，时钟/日历包含在7个写/读寄存器内。包含在时钟/日历寄存器内的数据是二 - 十进制（BCD）码。

## 7、时钟暂停

秒寄存器的位7定义为时钟暂停位。当此位设置为逻辑1时，时钟振荡器停止，HLF1302被置入低功率的备份方式，其电源消耗小于100纳安(nanoamp)。当把此位写成逻辑0时，时钟将启动。

## 8、AM-PM/12-24方式

小时寄存器的位7定义为12或24小时方式选择位。当它为高电平时，选择12小时方式，在12小时方式下，位5是AM/PM位，此位为逻辑高电平表示PM。在24小时方式下，位5是第2个10小时位（20-23时）。

## 9、写保护寄存器

写保护寄存器的位7是写保护位。开始7位（位0-6）置为零，在读操作时总是读出零。在对时钟或RAM进行写操作之前，位7必须为零。当它为高电平时，写保护位禁止对任何其它寄存器进行写操作。

## 10、慢速充电（Tricklecharge）寄存器

这个寄存器控制HLF1302的慢速充电特性。图4的简化电路表示慢速充电器的基本组成。慢速充电选择（TCS）位（位4-7）控制慢速充电器的选择。为了防止偶然的因素使之工作，只有1010模式才能使慢速充电器工作，所有其它的模式将禁止慢速充电器。HLF1302上电时，慢速充电器被禁止。二极管选择（DS）位（位2-3）选择是一个二极管还是两个二极管连接在Vcc2与Vcc1之间。如果DS为01，那么选择一个二极管；如果DS为10，则选择两个二极管。如果DS为00或11，那么充电器被禁止，与TCS无关。RS位（位0-1）选择连接在Vcc2与Vcc1之间的电阻。电阻选择（RS）位选择的电阻如下：

RS位	电阻器	典型值
00	无	无
01	R1	2k $\Omega$
10	R2	4k $\Omega$
11	R3	8k $\Omega$

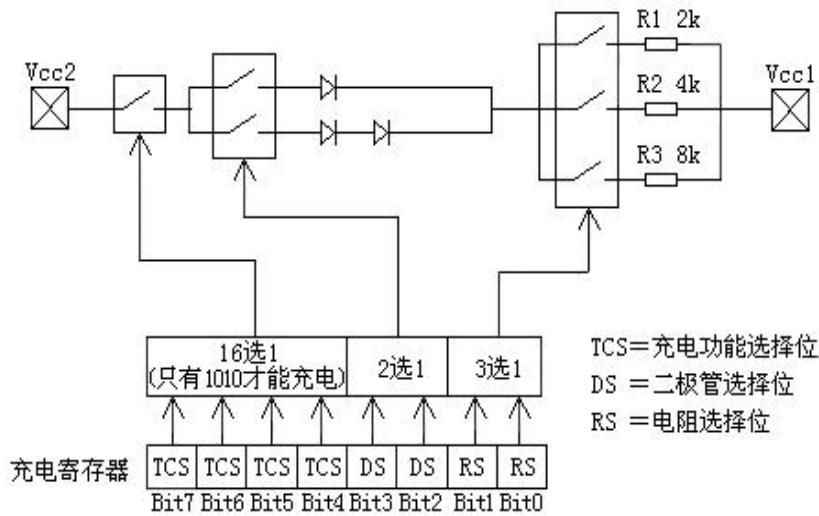


图4：HLF1302可编程慢速充电器

如果RS为00，充电器被禁止，与TCS无关。

二极管和电阻的选择用户根据电池和超容量电容充电所需的最大电流决定。最大充电电流可以如下列所说明的那样进行计算。假定5V系统电源加到Vcc2而超容量电容接至Vcc1。再假设慢速充电器工作时在Vcc2和Vcc1之间接有一个二极管和电阻R1。

因而最大电流可计算如下：

$$\begin{aligned}
 I_{\max} &= (5.0V - \text{二极管压降}) / R1 \\
 &= (5.0V - 0.7V) / 2k \\
 &= 2.2mA
 \end{aligned}$$

显而易见，当超容量电容充电时，Vcc2和Vcc1之间的电压减少，因而充电电流将会减小。

## 11、时钟/日历多字节 (Burst) 方式

时钟/日历命令字节可规定多字节工作方式。在此方式下，最先8个时钟/日历寄存器可以从地址0的第0位开始连续地读或写（见图4）。当指定写时钟/日历的多字节方式时，如果写保护位设置为高电平，那么没有数据会传到8个时钟/日历寄存器（包括控制寄存器）中的任一个。在多字节方式下，慢速充电器是不可访问的。

## 12、RAM

静态RAM是RAM地址空间中顺序寻址的31 × 8字节。

## 13、RAM多字节方式

RAM命令字节可规定多字节工作方式。在此方式下，可以从地址0的第0位开始顺序读或写31字节RAM寄存器（见图5）。

## 14、寄存器概要

寄存器数据格式概要示于图5。

寄存器地址	寄存器定义																
A. 时钟																	
秒 <table border="1"><tr><td>1</td><td>0</td><td>0</td><td>0</td><td>0</td><td>0</td><td>0</td><td>RD/W</td></tr></table>	1	0	0	0	0	0	0	RD/W	00-59 <table border="1"><tr><td>CH</td><td>十位</td><td>秒个位</td></tr></table> CH: 起振位	CH	十位	秒个位					
1	0	0	0	0	0	0	RD/W										
CH	十位	秒个位															
分 <table border="1"><tr><td>1</td><td>0</td><td>0</td><td>0</td><td>0</td><td>0</td><td>1</td><td>RD/W</td></tr></table>	1	0	0	0	0	0	1	RD/W	00-59 <table border="1"><tr><td>0</td><td>十位</td><td>分个位</td></tr></table>	0	十位	分个位					
1	0	0	0	0	0	1	RD/W										
0	十位	分个位															
小时 <table border="1"><tr><td>1</td><td>0</td><td>0</td><td>0</td><td>0</td><td>1</td><td>0</td><td>RD/W</td></tr></table>	1	0	0	0	0	1	0	RD/W	01-12 00-23 <table border="1"><tr><td>12/ 24</td><td>0</td><td>10 A/P</td><td>十位</td><td>时个位</td></tr></table>	12/ 24	0	10 A/P	十位	时个位			
1	0	0	0	0	1	0	RD/W										
12/ 24	0	10 A/P	十位	时个位													
日 <table border="1"><tr><td>1</td><td>0</td><td>0</td><td>0</td><td>0</td><td>1</td><td>1</td><td>RD/W</td></tr></table>	1	0	0	0	0	1	1	RD/W	01-28/29 01-30 01-31 <table border="1"><tr><td>0</td><td>0</td><td>十位</td><td>日个位</td></tr></table>	0	0	十位	日个位				
1	0	0	0	0	1	1	RD/W										
0	0	十位	日个位														
月 <table border="1"><tr><td>1</td><td>0</td><td>0</td><td>0</td><td>1</td><td>0</td><td>0</td><td>RD/W</td></tr></table>	1	0	0	0	1	0	0	RD/W	01-12 <table border="1"><tr><td>0</td><td>0</td><td>0</td><td>十位</td><td>月个位</td></tr></table>	0	0	0	十位	月个位			
1	0	0	0	1	0	0	RD/W										
0	0	0	十位	月个位													
星期 <table border="1"><tr><td>1</td><td>0</td><td>0</td><td>0</td><td>1</td><td>0</td><td>1</td><td>RD/W</td></tr></table>	1	0	0	0	1	0	1	RD/W	01-07 <table border="1"><tr><td>0</td><td>0</td><td>0</td><td>0</td><td>星期</td></tr></table>	0	0	0	0	星期			
1	0	0	0	1	0	1	RD/W										
0	0	0	0	星期													
年 <table border="1"><tr><td>1</td><td>0</td><td>0</td><td>0</td><td>1</td><td>1</td><td>0</td><td>RD/W</td></tr></table>	1	0	0	0	1	1	0	RD/W	00-99 <table border="1"><tr><td>十位</td><td>年个位</td></tr></table>	十位	年个位						
1	0	0	0	1	1	0	RD/W										
十位	年个位																
控制寄存器 <table border="1"><tr><td>1</td><td>0</td><td>0</td><td>0</td><td>1</td><td>1</td><td>1</td><td>RD/W</td></tr></table>	1	0	0	0	1	1	1	RD/W	WP <table border="1"><tr><td>0</td><td>0</td><td>0</td><td>0</td><td>0</td><td>0</td><td>0</td><td>0</td></tr></table> WP: 写保护位	0	0	0	0	0	0	0	0
1	0	0	0	1	1	1	RD/W										
0	0	0	0	0	0	0	0										
充电寄存器 <table border="1"><tr><td>1</td><td>0</td><td>0</td><td>1</td><td>0</td><td>0</td><td>0</td><td>RD/W</td></tr></table>	1	0	0	1	0	0	0	RD/W	<table border="1"><tr><td>TCS</td><td>TCS</td><td>TCS</td><td>TCS</td><td>DS</td><td>DS</td><td>RS</td><td>RS</td></tr></table>	TCS	TCS	TCS	TCS	DS	DS	RS	RS
1	0	0	1	0	0	0	RD/W										
TCS	TCS	TCS	TCS	DS	DS	RS	RS										
时钟多字节方式 <table border="1"><tr><td>1</td><td>0</td><td>1</td><td>1</td><td>1</td><td>1</td><td>1</td><td>RD/W</td></tr></table>	1	0	1	1	1	1	1	RD/W									
1	0	1	1	1	1	1	RD/W										
B. RAM																	
RAM 0 <table border="1"><tr><td>1</td><td>1</td><td>0</td><td>0</td><td>0</td><td>0</td><td>0</td><td>RD/W</td></tr></table>	1	1	0	0	0	0	0	RD/W	数据 0 <table border="1"><tr><td></td><td></td><td></td><td></td><td></td><td></td><td></td><td></td></tr></table>								
1	1	0	0	0	0	0	RD/W										
RAM 30 <table border="1"><tr><td>1</td><td>1</td><td>1</td><td>1</td><td>1</td><td>1</td><td>0</td><td>RD/W</td></tr></table>	1	1	1	1	1	1	0	RD/W	数据 30 <table border="1"><tr><td></td><td></td><td></td><td></td><td></td><td></td><td></td><td></td></tr></table>								
1	1	1	1	1	1	0	RD/W										
RAM多字节方式 <table border="1"><tr><td>1</td><td>1</td><td>1</td><td>1</td><td>1</td><td>1</td><td>1</td><td>RD/W</td></tr></table>	1	1	1	1	1	1	1	RD/W									
1	1	1	1	1	1	1	RD/W										

图5:寄存器地址/定义

## 15、晶振选择

32.768kHz的晶振可通过引脚2和3 (X1和X2) 直接连接至HLF1302。所选晶振规定的负载电容量 (CL) 应当为6pF。

## 16、电源控制

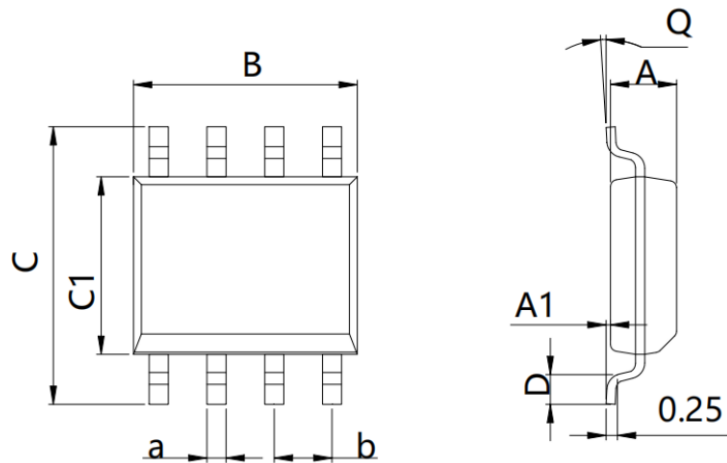
Vcc1在单电源与电池供电的系统中提供低电源并提供低功率的电池备份。

Vcc2在双电源系统中提供主电源，此时Vcc1连接到备份电源，以便在没有主电源的情况下能保存时间信息以及数据。

HLF1302由Vcc1或Vcc2两者中较大者供电。当Vcc2大于Vcc1+0.2V时，HLF1302由Vcc2供电。当Vcc2+0.2V 小于Vcc1时，HLF1302由Vcc1供电。

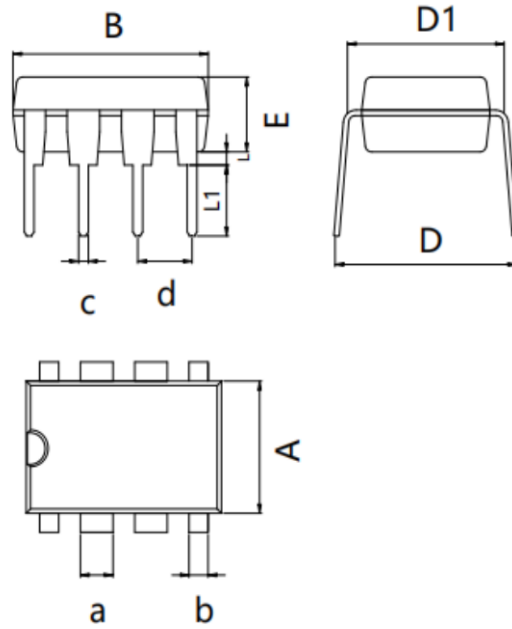
## 封装外形尺寸

### SOP8



Dimensions In Millimeters(SOP8)									
Symbol:	A	A1	B	C	C1	D	Q	a	b
Min:	1.35	0.05	4.90	5.80	3.80	0.40	0°	0.35	1.27 BSC
Max:	1.55	0.20	5.10	6.20	4.00	0.80	8°	0.45	

## DIP8



Dimensions In Millimeters (DIP8)

Symbol:	A	B	D	D1	E	L	L1	a	b	c	d
Min:	6.1	9	8.4	7.42	3.1	0.5	3	1.5	0.85	0.4	2.54 BSC
Max:	0.68	9.5	9	7.82	3.55	0.7	3.6	1.55	0.9	0.5	