

2021.8

ANY01B

单键、小封装、高性能、电容触摸感应芯片
(支持低功耗、长时间触摸、液位检测)

1. 概览

1.1 概述

ANY01B 是单键电容触摸感应器，它可以通过任何非导电介质（如玻璃和塑料）来感应电容变化。通过设置，**ANY01B** 可以应用于普通触摸按键开关、皮肤感应器，液位检测等应用。

1.2 特性

- ◇ 普通按键应用，金属触摸应用，皮肤感应的应用的。
- ◇ 液位检测应用。
- ◇ 保持自动校正，无需外部干预
- ◇ 按键输出经过完全消抖处理
- ◇ 并行一对一输出
- ◇ **2.5V ~ 6.0V** 工作电压
- ◇ 符合 **RoHS** 指令的环保 **SOT23-8L** 封装

1.3 应用

- ◇ 替代机械开关，门禁按键，灯控开关
- ◇ 玩具和互动游戏的人机接口
- ◇ 密封键盘面板
- ◇ 金属触摸按键
- ◇ 个人护理类，剃须刀，脱毛仪等
- ◇ 各种容器水箱液体检测
- ◇ 清洁设备，洗地机和净水设备液体检测等

1.4 封装

ANY01B采用**SOT23-8L**封装

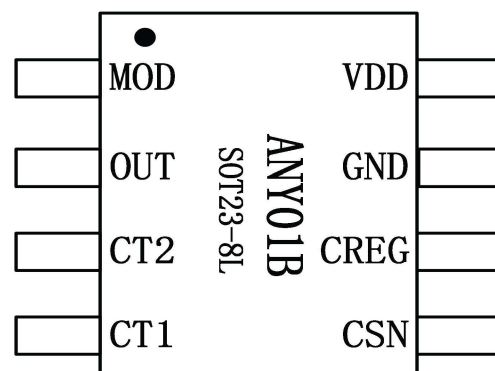


图1-1: 封装简图

1.5 管脚

表1-1: 管脚汇总

管脚顺序	名称	类型	功能
1	MOD	I/O	模式设置端
2	OUT	I/O	感应按键输出
3	CT2	I/O	触摸检测端
4	CT1	I/O	触摸检测端
5	CSN	I/O	接灵敏度电容
6	CREG	I/O	接电荷收集电容
7	GND	Pwr	电源地
8	VDD	Pwr	电源

管脚类型

I CMOS 输入

I/O CMOS 输入/输出

Pwr 电源 / 地

1.6 管脚说明

VDD, GND

电源正负输入端。

CREG

电荷收集器，连接内部比较器输入端，接固定值的电容，和灵敏度无关。

CSN

灵敏度电容，范围5PF~100PF，电容越小，灵敏度越高。

CT1

感应电容的输入检测端口。当用于智能马桶人体感应及液位检测应用时，接固定电容作为比较参考电容；当用于普通按键锁存输出应用时，接触摸按键输入。

CT2

感应电容的输入检测端口。当用于智能马桶人体感应及液位检测应用时，接触摸按键输入；当用于普通按键检测功能时，管脚悬空。

OUT

触摸输出端口。端口内部结构为带上拉电阻的NMOS开漏输出，输出弱高或强低电平，有效电平是强低电平。输出端口内置上拉电阻阻值大概10KΩ左右。

MOD

工作模式设置端口：

1：当MOD悬空时，芯片进入非省电普通按键触发输出模式，每次检测到手指触摸，输出由弱高电平变低电平，手指离开后，输出由低电平变弱高电平。

2：当MOD接VDD时，芯片进入省电模式普通按键触发输出模式，检测到手指触摸，输出由弱高电平变低电平，手指离开后，输出由低电平变弱高电平。

3：当MOD接GND时，省电芯片液位检测模式，当检测液体或者液面到达刻度，输出由若弱高变低电平，当没有检测液体或者液面低于刻度，输出由低电平变弱高。

2. 芯片功能

2.1 初始化时间

上电复位后，芯片需要120ms进行初始化，计算感应管脚的环境电容，然后才能正常工作。

2.2 灵敏度设置

灵敏度由CSN端口接的电容值决定。电容范围是最小5pf，最大100pf。数值越小，灵敏度越高。

为了保证灵敏度的一致性，CSN电容要求使用10%或以上的精度的涤纶电容、NPO材质电容或者COG材质电容为最佳。务必在PCB布局时，将CSN电容尽量贴近IC放置。

2.3 普通按键直接输出模式

在普通按键直接输出模式下，CT1通道接按键传感器，CT2通道悬空。

芯片会根据外部环境温度和湿度等的漂移，按键传感器电容基准参考值也会发生漂移，芯片会自动调整校正按键传感器的电容基准参考值，以适应当前环境的变化，保证触摸按键在不同环境下灵敏度的一致性。

当MOD悬空时，芯片进入非省电普通按键触发输出模式；当MOD接VDD时，芯片进入省电普通按键触发输出模式；检测到手指触摸，输出由弱高电平变低电平，省电和非省电模式，只要手指触摸持续存在（即长时间触摸），输出端口会持续拉低，手指离开后，输出由低电平变弱高电平。

当芯片处于省电模式下，检测到无触摸存在的时候，经过一段时间（60S）左右，芯片进入低功耗状态。

表2-1 按键直接输出模式

时段	时段1	时段2	时段3	时段4	时段5	时段6
动作	芯片复位	无触摸	触摸	无触摸	触摸	无触摸
触摸输出	弱高	弱高	低电平	弱高	低电平	弱高

2.4 液体检测模式

在液位检测的模式下，主要用于监测是否液体存在或者液体是否达到对应高度。

CT1端口接固定的基准电容，用于调整CT1与CT2之间的差值，CT2端接液体检测传感器，

芯片上电之后，自动采集触摸通道CT1与CT2电容值，判断CT1与CT2通道之间差值，是否超过内部设定液体检测阈值，如果超过，则判断液体存在或者液体达到对应高度，则对应输出端口电平拉低，直到CT2与CT1通道之间差值低于内部设定液体离开阈值，则对应输出端恢复弱高状态。

当MOD接GND，芯片设定液位检测模式，检测到液体时，输出强低，无触摸时，输出弱高。当芯片检测到无液体存在的时候，经过一段时间（60S）左右，芯片进入低功耗状态。

表2-2 省电液位检测直接输出模式

时段	时段1	时段2	时段3	时段4	时段5	时段6
动作	芯片复位	无液体	液体	无液体	液体	无液体
触摸输出	弱高	弱高	低电平	弱高	低电平	弱高

2.6 触摸反应时间

芯片外部每个通道大约每隔3ms采样一次。经过按键消抖处理以后，检测到按键按下的反应时间大概是24毫秒，检测按键离开的反应时间大概是18毫秒。所以检测按键的最快频率大概是每秒25次。

2.6 输出逻辑

触摸输出有两种状态：弱高或强低。

3. 应用

3.1 应用电路

1: 普通按键非省电直接输出模式

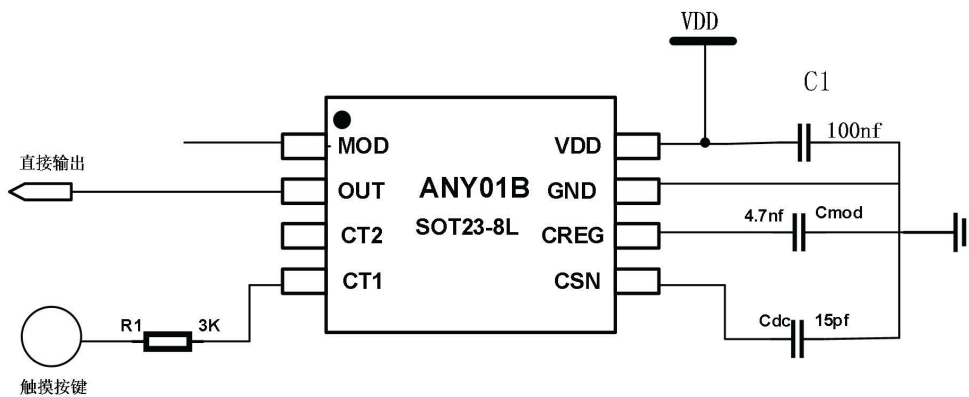


图 3-1 : 普通按键非省电直接输出应用电路

注:

1. CREG是电荷收集电容, 通常取值范围在1nf~10nf, 典型值是4.7nf。
2. CSN是灵敏度电容, 取值范围是最小5pf, 最大100pf, 电容取值越小, 灵敏度越高。

2: 普通按键省电直接输出模式

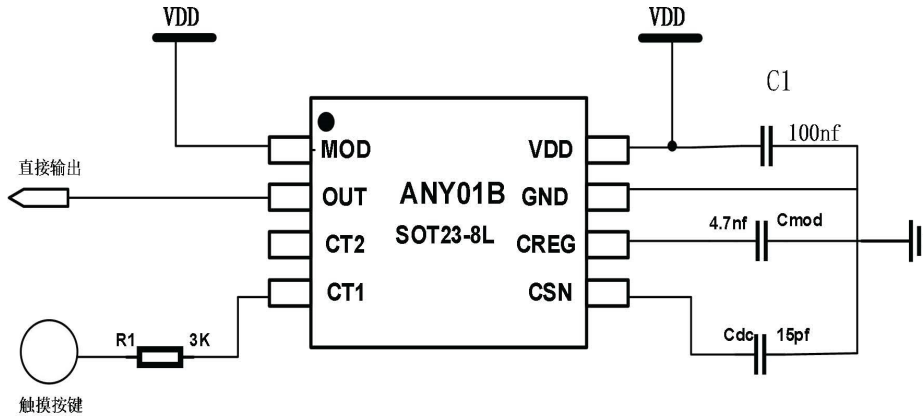


图 3-2 : 普通按键省电直接输出应用电路

注:

1. CREG是电荷收集电容, 通常取值范围在1nf~10nf, 典型值是4.7nf。
2. CSN是灵敏度电容, 取值范围是最小5pf, 最大100pf, 电容取值越小, 灵敏度越高。

3: 省电液位检测模式

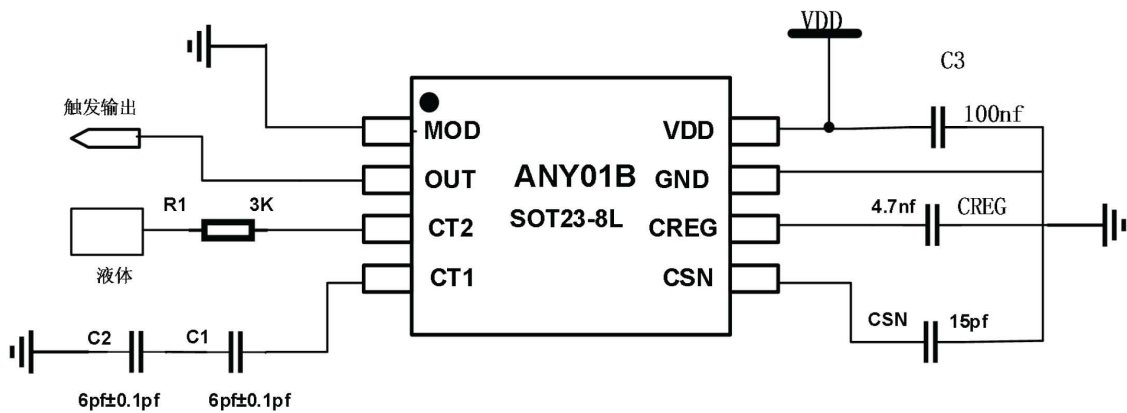


图 3-3 : 省电液位检测模式应用电路

注:

1. CREG是电荷收集电容, 通常取值范围在1nf~10nf, 典型值是4.7nf。
2. CSN是灵敏度电容, 主要用于精准调整液位点, 一般大小取值范围最小5pf, 最大50pf, 电容取值越小, 灵敏度越高。
3. C1和C2电容用于调整有无液体或者液位是否达到对应高度, 该CT1引脚的总电容对于液位灵敏度调整影响比较大, 取值范围取决于液位传感器的大小及PCB版图的布局, 一般取值范围0~20PF之间。该电容一般要选择NPO材质, 且精度较高级别, 低容值的电容, 一般要选择±0.1PF或者更高的精度。C1和C2电容串联主要是为了提高CT1通道整体电容精度和优化CT1通道灵敏度调整范围, 提升产品的一致性。
4. 液位调试说明: 一般先固定CSN= 20PF, 估算一个C1和C2电容值以6PF为例, 若上电后, 无水状态下或者液体未达到待测液位点时, 输出端口为低, 说明CT1引脚总体电容值过小, 应该调大C1和C2的电容值; 若上电后, 液位漫过检测点, 输出端口仍然高, 说明灵敏度偏低, CT1引脚总体电容值过大, 应该调小C1和C2的容值。在正常工作的情况下, CT1和CT2脚上寄生电容的差值越小, 灵敏度越高, 经过如此反复调整后, 得到最佳的电容值, 然后将C1和C2的容值固定下来, 如果C1和C2的电容值调整的值与理想液位点还是有所偏差, 可以通过微调整CSN电容, 使得液位点达到较为理想的值。

4. 详细参数

4.1 额定值*

工作温度	-40 ~ +85°C
存储温度.....	-50 ~ +150°C
最大Vdd电压.....	-0.3 ~ +6.0V
管脚最大直流输出电流.....	±10mA
管脚容限电压.....	-0.3V ~ (Vdd + 0.3) Volts

* 注意: 超出上述值可能导致芯片永久损坏

4.2 电气特性

表4-1: 电气参数 TA = 25°C

特性	符号	条件	最小值	典型值	最大值	单位
工作电压	Vdd		2.5		6.0	V
电流损耗	Idd	VDD=5.0V		0.68		mA
		VDD=3.3V		0.47		mA
		VDD=5.0V&SLEEP		10		uA
		VDD=3.3V&SLEEP		6		
上电初始化时间	Tini			120		ms
感应管脚电容范围	Cin				2.5*Cdc ¹	
OUT输出电阻 (NMOS开漏)	Zo	delta Cin > 0.2pF		50		Ohm
		delta Cin < 0.2pF		10K		
OUT输出灌电流	Isk	VDD=5V			10.0	mA
最小检测电容	delta_Cin	CDC=5pf		0.2		pF
采样周期	Tsi	正常模式		2.7		Ms
		省电模式		250		Ms

注：¹ 如果感应管脚寄生电容超过2.5倍的CSN电容，芯片不能正常工作（绝大多数情况无需考虑这个限制）

4.3 封装尺寸图 (SOT23-8L)

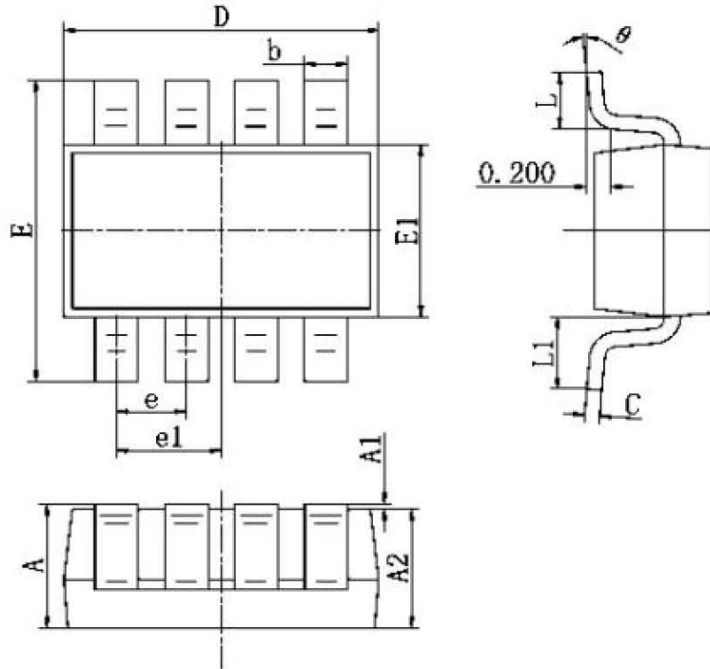


图 4-1: SOT23-8L封装示例

表4-2: 封装尺寸参数

符号	毫米单位			英寸单位		
	最小	典型	最大	最小	典型	最大
A	1.05	1.11	1.250	0.041	0.045	0.049
A1	0.00	0.050	0.100	0.000	0.002	0.004
A2	1.050	1.100	1.150	0.041	0.043	0.045
b	0.300	0.400	0.500	0.012	0.016	0.020
c	0.100	0.150	0.200	0.004	0.006	0.008
D	2.820	2.900	3.020	0.111	0.115	0.119
E1	1.500	1.600	1.700	0.059	0.063	0.067
E	2.650	2.800	2.950	0.104	0.110	0.116
e	0.650BSC			0.026BSC		
e1	0.975BSC			0.038BSC		
L	0.300	0.450	0.600	0.224	0.236	0.248
L1	0.600REF			0.038BSC		
θ	0°		8°	0°	--	8°