

RoHS Compliant

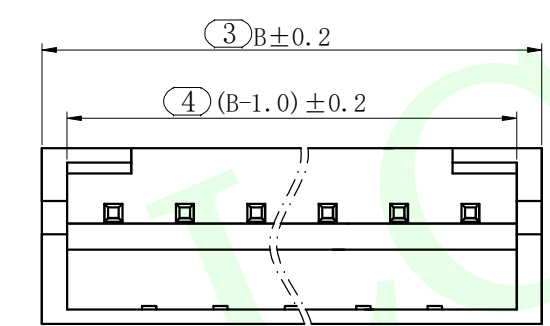
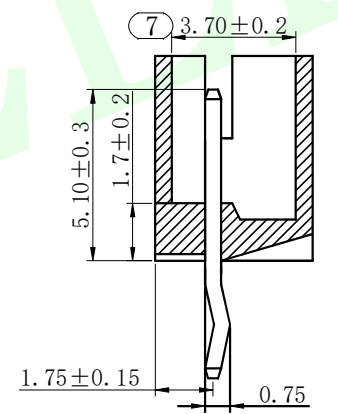
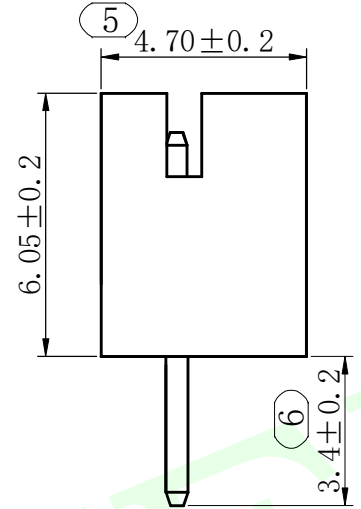
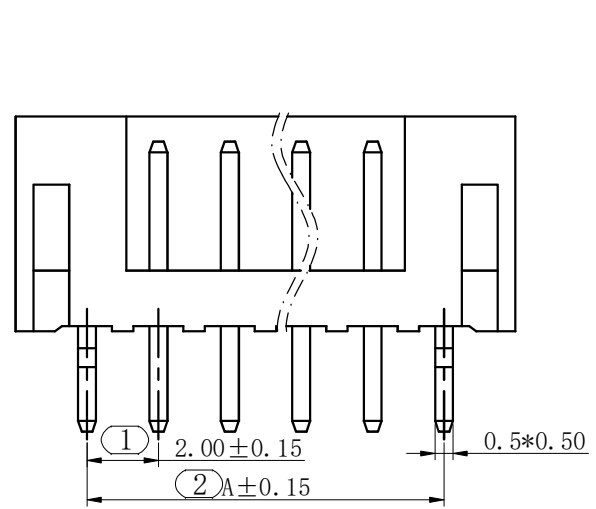
LCK-WF-A200Z-NA

连晟欣
LCK

产品类别
WF: WAFER 针座

产品间距
PH 2.00 直针: A200Z
PH 2.00 弯针: A200WZ

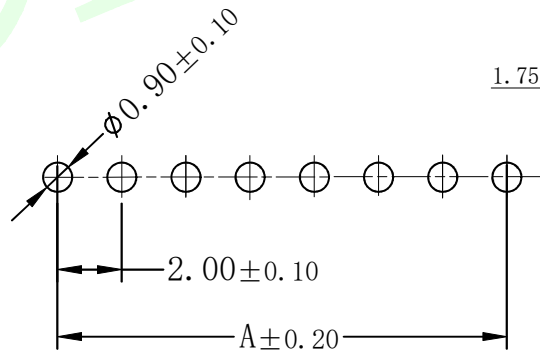
PIN位
2A: 2PIN
.....
15A: 15P



Circuits	Dimensions (mm)	
	A	B
02	2.00	6.00
03	4.00	8.00
04	6.00	10.00
05	8.00	12.00
06	10.00	14.00
07	12.00	16.00
08	14.00	18.00
09	16.00	20.00
10	18.00	22.00
11	20.00	24.00
12	22.00	26.00
13	24.00	28.00
...
20	38.00	44.00

技术要求:

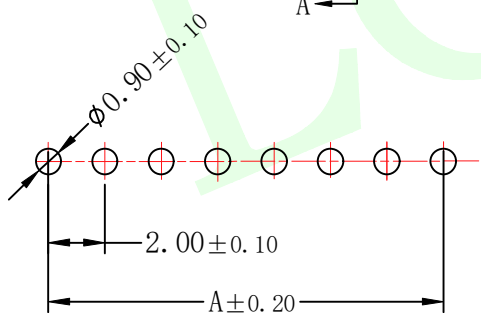
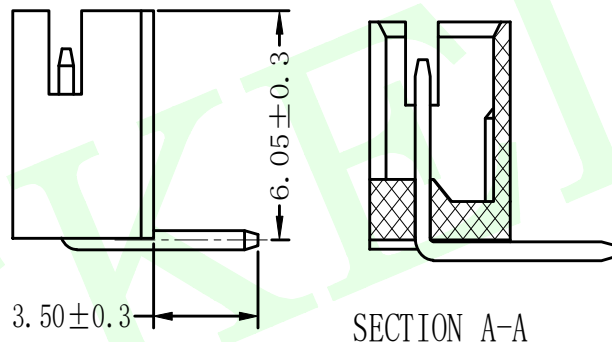
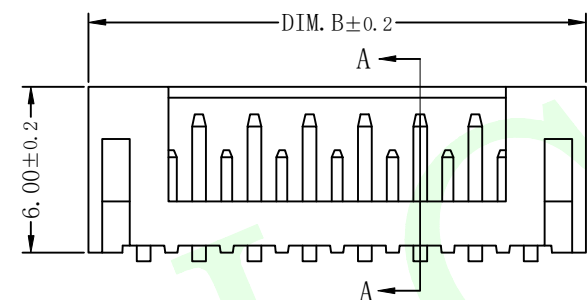
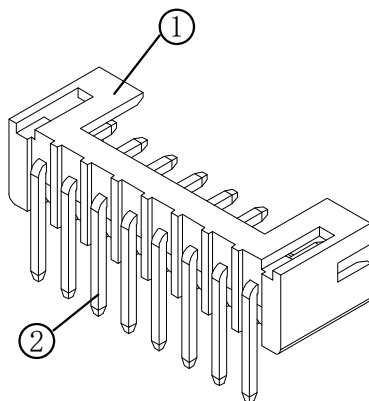
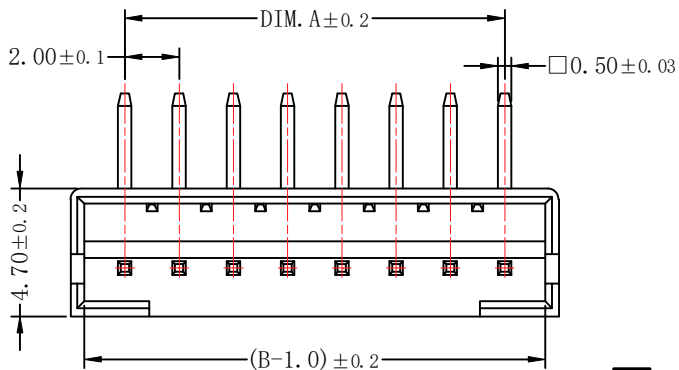
- 1、塑件材料: PA66 (UL-94V-0)
- 2、接触件: 黄铜镀锡
- 3、接触电阻: $\leq 10\text{m}\Omega$
- 4、绝缘电阻: $\geq 1000\text{M}\Omega$
- 5、额定电压: 250V AC DC
- 6、额定电流: 2.0A AC DC
- 7、耐压: 能承受1000V AC/Minute
- 8、工作温度: $-25^\circ \sim +85^\circ$
- 9、可焊性试验: 浸锡面积 $\geq 95\%$ 温度 235^{+5}_0 , 时间 2.5 ± 0.5 秒
- 10、铅和镉等六大有害物质含量要符合环保要求



SUGGESTED PCB LAYOUT
(COMPONENT SIDE)

2	端子 Contact	黄铜	n×1	电性能: 整个表面镀层 30u"MIN, 厚度 80u"MIN.
1	基 Wafer	PA66(UL94V-0)	1	绝缘
序号	名称	材料	数量	附注
MEASURE POINT: QUADRANT POINT (QP) TANGENCY POINT (TP) INTERSECTION POINT (IP)		<p>联晟欣连接器 (深圳) 有限公司 Lianshengxin Connector (Shenzhen) Co., Ltd</p>		
UNLESS OTHERWISE SPECIFIED, TOLERANCE:		DESIGN	Andy	DATE
X. ±0.20		CHECKED		DATE
X.x ±0.10		APPROVED		DATE
X.xx ±0.05		PART NO: LCK-WF-A200Z-NA		REV: 04
ANGULAR ±3°		DRAWING NO: PH200Z-NA		SCALE: 1:1
		TITLE: WAFER PH2.00 直针		UNIT: mm
		SIZE: A4		SHEET: 1/1

RoHS Compliant



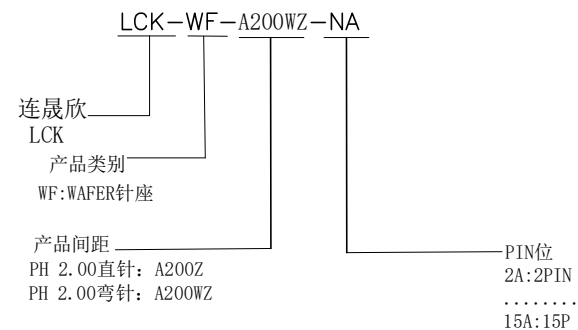
SUGGESTED PCB LAYOUT
(COMPONENT SIDE)

技术要求:

- 1、塑件材料: PA66 (UL-94V-0)
- 2、接触件: 黄铜镀锡
- 3、接触电阻: $\leq 10m\Omega$
- 4、绝缘电阻: $\geq 1000M\Omega$
- 5、额定电压: 250V AC DC
- 6、额定电流: 2.0A AC DC
- 7、耐压: 能承受1000V AC/Minute
- 8、工作温度: $-25^{\circ}\sim+85^{\circ}$
- 9、可焊性试验: 浸锡面积 $\geq 95\%$ 温度 235^{+5}_0 , 时间 2.5 ± 0.5 秒
- 10、铅和镉等六大有害物质含量要符合环保要求

TABLE:

CSG PART NO.	Dimension mm		
	PIN	A	B
2A	2P	2.00	6.00
3A	3P	4.00	8.00
4A	4P	6.00	10.00
5A	5P	8.00	12.00
6A	6P	10.00	14.00
7A	7P	12.00	16.00
8A	8P	14.00	18.00
9A	9P	16.00	20.00
10A	10P	18.00	22.00
11A	11P	20.00	24.00
12A	12P	22.00	26.00
20A	20P	38.00	44.00



序号	名称	材料	电镀 (锡): 整个表面镀底镍 30U"MIN 再镀锡80U" MIN
1	端子/Contact	黄铜	
2	基座/Wafer	PA66 (UL94V-0)	白色
MEASURE POINT: QUADRANT POINT (QP) TANGENCY POINT (TP) INTERSECTION POINT (IP)		联晟欣连接器 (深圳) 有限公司 Lianshengxin Connector (Shenzhen) Co., Ltd	
UNLESS OTHERWISE SPECIFIED, TOLERANCE:		DESIGN: Andy	DATE: 2014.12.24
X. ±0.20		CHECKED:	DATE:
X.x ±0.10		APPROVED:	DATE:
X.xx ±0.05		PART NO: LCK-WF-A200WZ-NA	
ANGULAR ±3°		DRAWING NO: PH200WZ-NA	
		REV: 04	SCALE: 1:1
		UNIT: mm	SHEET: 1/1
		TITLE: WAFER PH2.00 弯针	