

产品简介

78LXX 系列是一款采用双极性工艺制造的高压输入稳压器，最高输入电压可达 36V，输出电压范围为 5V~15V。具有内部过热、过载、短路保护功能等特点，广泛应用于各类消费电子电器行业。

产品特点

- 高的输入电压:最高可达 36V
- 内部热过载保护
- 内部短路电流限制
- 无外部组件
- 输出电流可达: 150mA
- 封装形式: SOT89-3

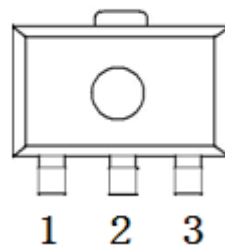
产品用途

- 电池充电器设备
- 音频视频设备
- 各种通信设备
- 安防监控设备
- 电子控制领域
- LED 照明

封装形式和管脚功能定义

管脚序号	管脚定义	功能说明
SOT-89-3L		
1	VOUT	输出端
2	GND	接地端
3	VIN	输入端

SOT89-3



产品信息

产品名称	封装	丝印	最高输入电压(V)	输出电压(V)	容差	Qty(PCS)
78L15	SOT-89-3L	78L15	36	15.0	±4%	1000

极限参数

项目	符号	参数	极限值	单位
电压	VIN	最大输入电压	38	V
功耗	PD	功耗	800	mW
温度	Tw	工作温度	0 ~ 80	°C
	Tc	存储温度	0 ~ 125	°C
	Th	焊接温度	-65 ~ 150	°C,10s

注：极限参数是指无论在任何条件下都不能超过的极限值。如果超过此极限值，将有可能造成产品劣化等物理性损伤；同时在接近极限参数下，不能保证芯片可以正常工作。

电学特性 (Vi=23V, Io=40mA, 0<Tj<125°C, C1=0.33μF, Co=0.1μF,特殊规定除外)¹

符号	参数	测试条件	最小值	典型值	最大值	单位
Vo	输出电压	Tj=25°C	Vout*0.96	15	Vout*1.04	V
	输出电压 ²	Tj=25°C	Vout*0.96	15	Vout*1.04	V
ΔVo	负载调节	Tj=25°C, Io=1mA~130mA		20	150	mV
		Tj=25°C, Io=1mA~70mA		25	150	mV
ΔVo	电源调整率	17.5V≤Vi≤30V, Tj=25°C		25	150	mV
		20V≤Vi≤30V, Tj=25°C		15	75	mV
Iq	静态电流			2.2	6	mA
ΔIq	静态电流变化	20V≤Vi≤30V			1.5	mA
ΔIq		1mA≤Vi≤40mA			0.1	mA
Vn	输出噪声电压	10Hz≤f≤100kHz		90		μV
ΔVo/ΔT	Vo温度系数	Io=5mA		1.3		mV/°C
RR	纹波抑制	18.5V≤Vi≤28.5V, f=120Hz, Tj=25°C	33	39		dB
Vd	电压差	Tj=25°C		1.7		V

注：1：最大稳态可用输出电流和输入电压在很大程度上取决于散热和/或引线包装的温度长度。上述日期反映了脉冲测试条件和结温，如图所示

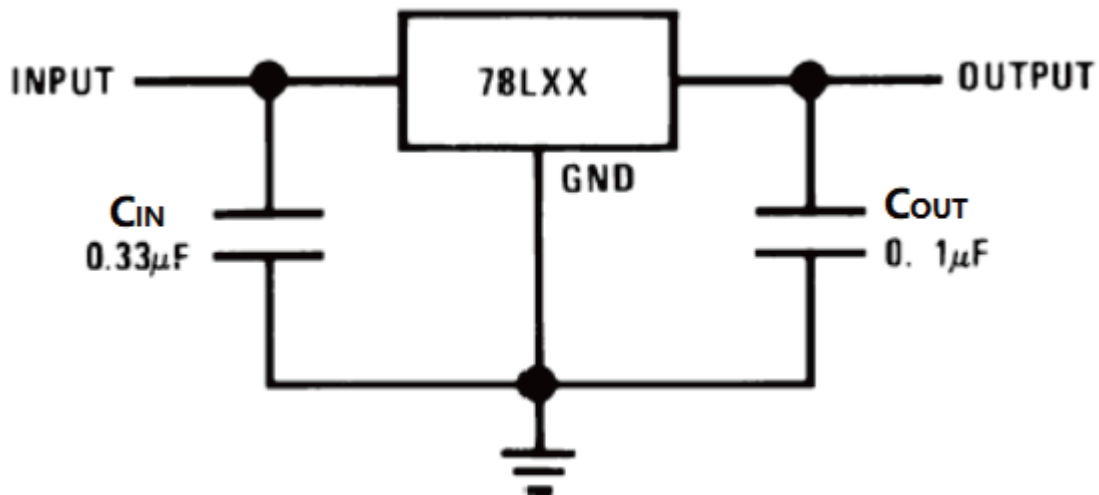
测试的启动：

注2：功耗<0.75W。

注3：78Lxx的输出电压

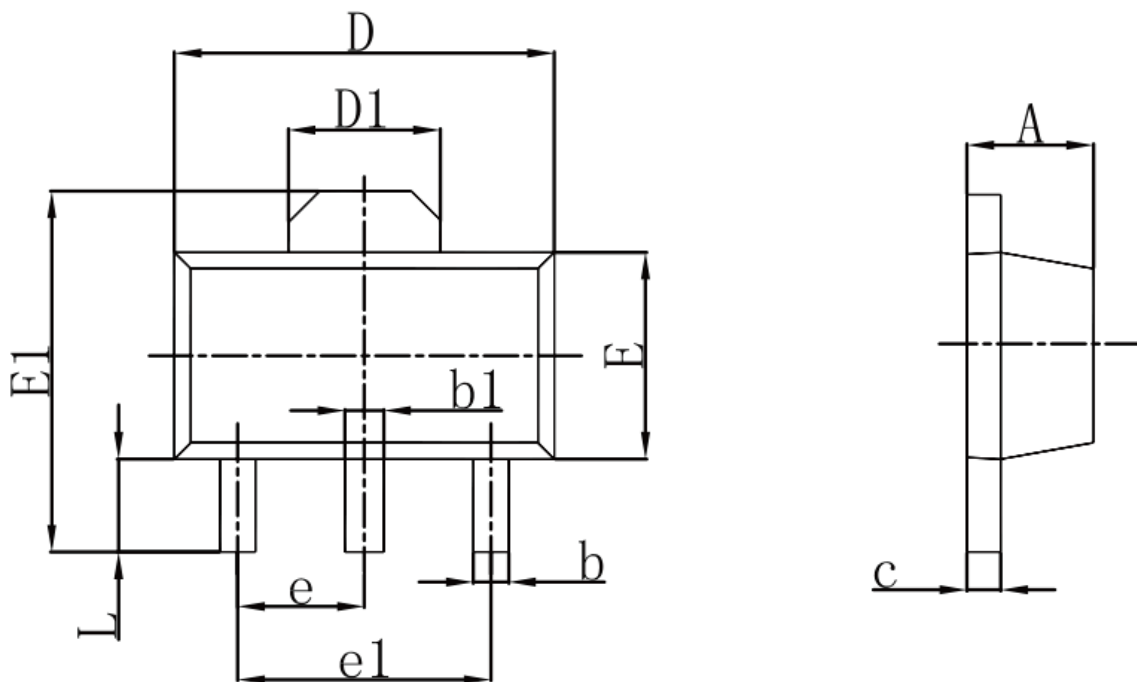


应用电路





SOT-89-3L 封装参数



Symbol	Dimensions in Millimeters		Dimensions In Inches	
	Min	Max	Min	Max
A	1.400	1.600	0.055	0.063
b	0.320	0.520	0.013	0.020
b1	0.400	0.580	0.016	0.023
c	0.350	0.440	0.014	0.017
D	4.400	4.600	0.173	0.181
D1	1.550 REF.		0.061 REF.	
E	2.300	2.600	0.091	0.102
E1	3.940	4.250	0.155	0.167
e	1.500 TYP.		0.060 TYP.	
e1	3.000 TYP.		0.118 TYP.	
L	0.900	1.200	0.035	0.047