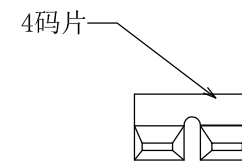
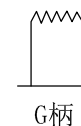
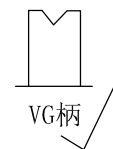
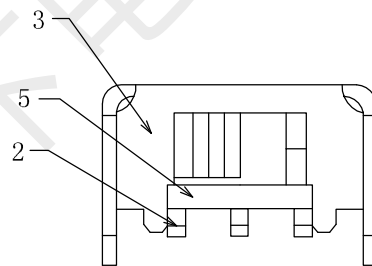
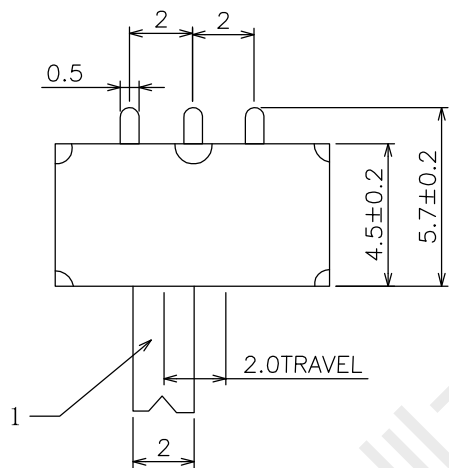
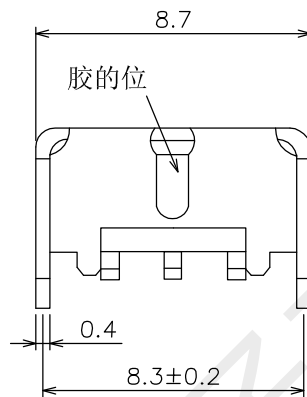
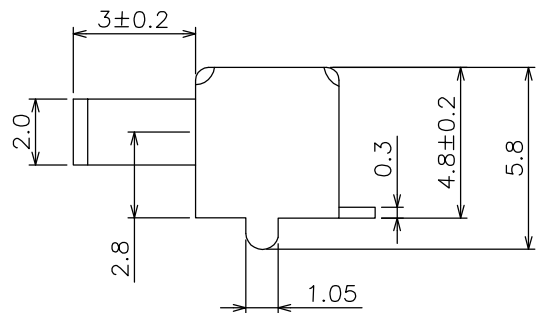


SCHEMATIC



电气性能参数:

1. 额定负载: DC50V 0.3A
2. 接触电阻: 100毫欧以下
3. 绝缘电阻: 100兆欧以上
4. 耐压: AC 500V
5. 力度: 250⁺100gf
6. 寿命: 10000次
7. 手焊: 350⁺10度

L2-6

8					TOLXPANCE				
7					UNLESS SPECIFEN				
6					WITHIN 1.5mm: ±0.1mm	A	20190717	初版	
5	CONTACT	PBS STRIP	1	AG PLATEN	OVER 1.5mm: ±0.2mm	ISSUE	DATE	DESCRIPTIONS OF REVISION	APPD.
4	TERMINAL	BRASS STRIP	4	AG PLATEN OVER Ni PLATEN					
3	BASB	PHENOLIC RESIN	1	NATURAL					
2	KNOB	POM	1	BLACK					
1	FRAME	STEEL STRIP	1	Ni PLATEN					
NO.	PARTS	MATERLALS	Q"TY	FINISH					
					MODEL:	SK12D07VG3-T 087		UNIT:mm	DRWG NO:
					深圳市韩下电子有限公司	SCALE: 3:1	DWN.	黄彬	2020. 8. 25
							CHK"D	张伟	2020. 8. 25