

承認書

SPECIFICATION FOR APPROVAL

客戶名稱 (CUSTOMER) : _____

品 名 (DESCRIPTION) : 轻触开关

品 號 (PART NO.) : TS-030-0015

數 量 (QUANTITY) 10PCS

送樣日期 (DATE) : 2025-6-18

研發部 R&D.DEP	品管部 Q.C DEP	採購部 PURCHASER DEP

東莞市歐皓電子有限公司

DONGGUAN OUHAO ELECTRONICS CO.,LTD.

東莞市常平鎮盧屋村三聯路 159 號時代智匯工業園 3 棟

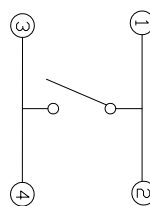
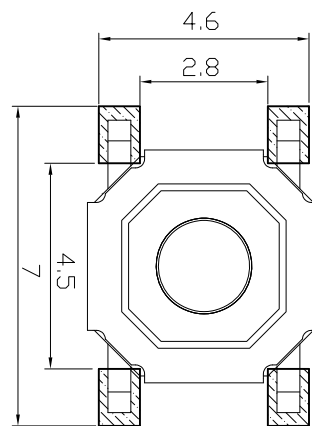
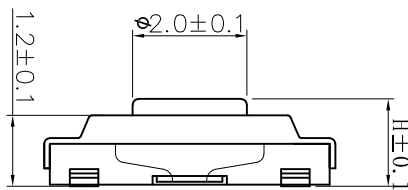
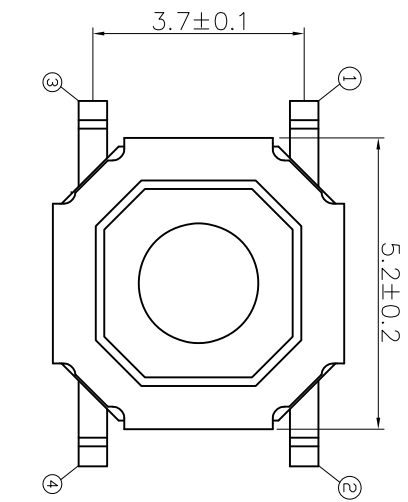
TEL:0769-83393855 83397855

FAX:0769-83398055

E-mail:sales@oppho.com

Http://www.oppho.com

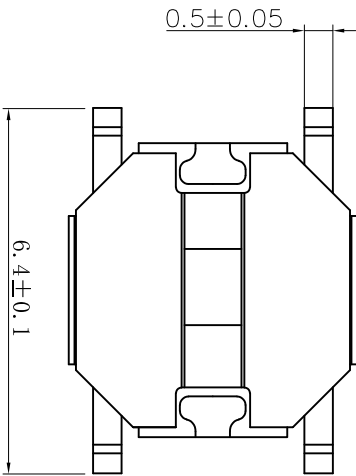
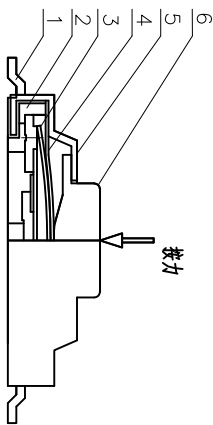
品管部 Q.C DEP	研發部 R&D. DEP	承 認 章 SIGNET
吳海全	曾曉輝	



PCB 焊盘尺寸

数量

规格	PCS/盘
H=1.5mm	4000
H=1.6mm	4000
H=1.7mm	4000
H=2.0mm	3000
H=2.5mm	3000
H=3.0mm	2500



NO.	NAME	MATERIAL	FINISHING
1	TERMINAL	brass	Silver plating
2	CASE	LCP	Black
3	CONTACT	SUS301	Silver plating
4	Waterproof membrane	PI	Yellow
5	COVER	SUS304	White
6	STEM	brass	Yellow

SPECIFICATIONS	
Operating temperature range	-30° to +85°
Rating	DC 12V 50mA Max.
Contact Resistance	100mΩ Max
Dielectric strength	250V AC for 1min.
Travel	0.15±0.1mm
Operating Force	1 100±30gf 2 160±40gf 2 260±40gf 3 320±40gf
Operating Lifecycles	100,000 80,000 50,000

东莞市欧皓电子有限公司

PART NO.: TS-030

APPD. PART NO.: PART_NO

CHKD. CHECK DRW. NO.: DRW_NO

DR. DRAW SCALE: 1:1 REV.: A0 UNIT: MM PAGE: 1-1

