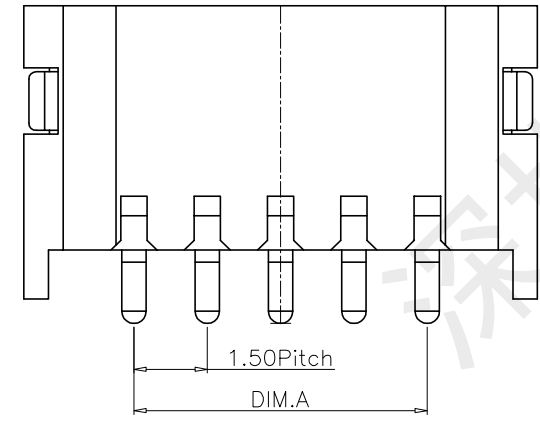
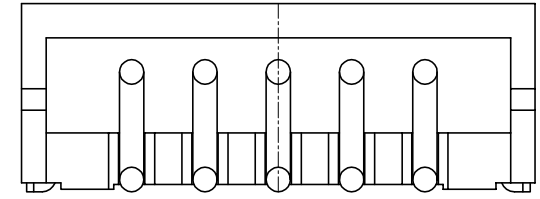
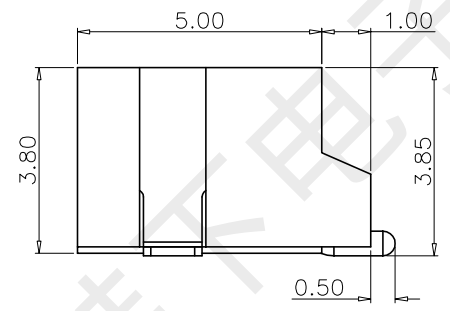
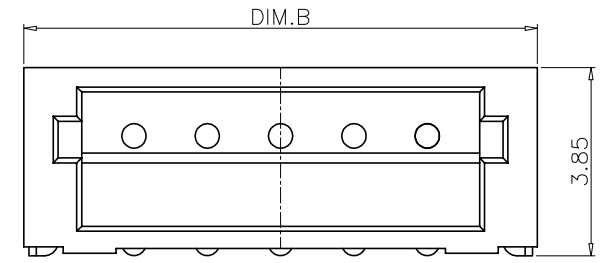
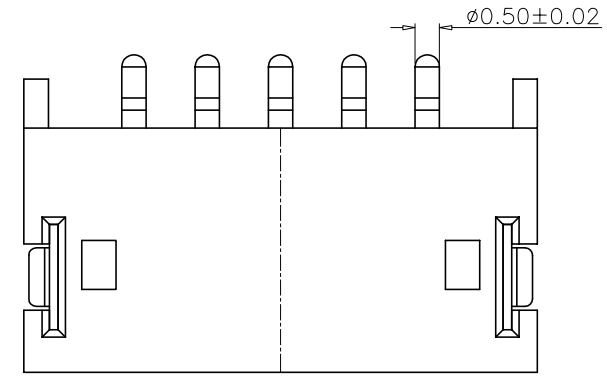
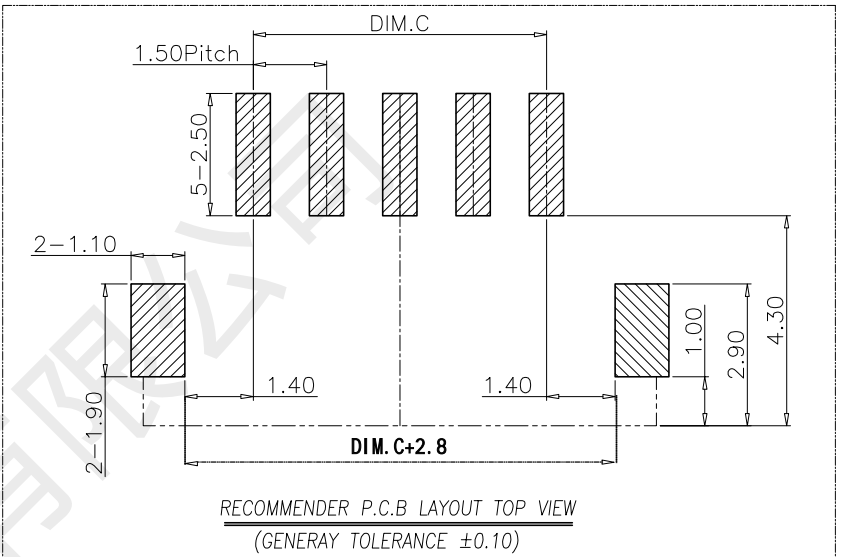


Rev No.	Description of Revision	Date	Name	Approved	ECN No.



PIN数	MID. A	MID. B	MID. D
2P	1.50	6.00	1.50
3P	3.00	7.50	3.00
4P	4.50	9.00	4.50
5P	6.00	10.50	6.00

③	端子	黄铜H65	镀亮锡	5PCS
②	固定片	黄铜H65	镀亮锡	2PCS
①	塑胶主体	LCP	本色	1PCS
序号	配件名称	材质	电镀颜色	数量

Specifications:
 1.Rated Voltage :125V AC/DC
 2.Rated Current : 2A AC,DC
 3.Withstand Voltage :200V AC/minute
 4.Contact Resistance:50mΩ (MAX.)
 5.Insulation Resistance:100mΩ (MIN.)
 6.Storage Temperature Range:-40°C~+85°C;
 7.Operation Temperature Range:-25°C~+70°C;

UNLESS OTHERWISE SPECIFIED TOLERANCES

韩下 HANXIA 深圳市韩下电子有限公司

TITLE: HX-ZH1.5-3AWB

DECIMALS:	ANGLES	Drwn: 黄彬	PART NO. WF006-LT1500x-02
X. ±0.15	X' ±2'	Checked: 张伟	SCALE: 1:8
X.X ±0.10	X.X' ±1'	Approved: 罗小春	UNIT: mm
X.XX ±0.05	X.XX' ±0.5'	SIZE: A4	PROJ. REV. A
X.XXX ±0.03			SHEET: 1 OF 1

CUSTOMER COPY



深圳市韩下电子有限公司

Shenzhen Hanxia Electronic Co., Ltd
Tel: 0755-23086569

承 认 书
SPECIFICATION FOR APPROVAL

产品编码
Material code:

产品名称 Project:

针座

规格型号 Part No:

HX-ZH1.5-3AWB

贵公司承认印 Approval signatures

料号/Part No.	签章/Signatures

日期 Date:

拟制/Drawn	黄彬	
审核/Check	张伟	
批准/Approved	罗小春	