

# 规格承认书

客户名称: \_\_\_\_\_

客户料号: \_\_\_\_\_

产品名称: 陶瓷安规 Y2 电容器

华铸料号: CE471K2F07AB3EBB

规格型号: CE 系列 (Y2-471K/300VAC P7.5 Y5P)

日 期: 2025/06/23

产品环保要求:

RoHS 要求    REACH 要求    卤素要求

华 铸 承 认 栏			客 户 承 认 栏		
制 订	审 核	批 准	检 验	审 核	批 准
雷俊		王成			

华铸电子 (东莞) 有限公司

Hawtry Electronics (Dongguan) Co.,Ltd.

地址: 广东省东莞市大岭山镇兴园路金雄达科技园 N 栋 2 楼

电话: 0769-22001339

传真: 0769-33211920

邮箱: william\_6666@hawtry.com

网站: www.hawtry.com



### 目 录

一、适用范围.....	4/19
二、引用标准.....	4/19
三、安全认证.....	4/19
四、料号编码规则.....	5-6/19
五、产品组成及结构图.....	6/19
六、脚型、脚长、高度说明.....	7/19
七、规格列表.....	8/19
八、本体标印.....	8/19
九、编带产品示意图及尺寸表.....	9-12/19
十、标准与试验方法.....	13-16/19
十一、温度特性曲线图.....	17/19
十二、包装示意图.....	17/19
十三、环境管理控制物质.....	18/19
十四、注意事项.....	18-19/19

一、适用范围：

适用于电子设备的电源电路噪音压制电路中，也可用于天线耦合跨接和旁路电路中。

二、引用标准

本规格书根据 GB/T2693-2001、GB/T 6346.14-2015 标准而制订。

三、安全认证

国家	认证组织	标准号	证书号	容量范围	额定电压
中国	CQC	IEC60384-14:2013 +AMD1:2016	CQC25001465071	10~10000pF	X1:400VA C X1:440VA C X1:500VA C
德国	VDE	IEC 60384-14:2023	40060113	10~10000pF	C
美国	UL	ANSI/UL 60384-14(2nd ed.)	E535934	10~10000pF	Y2:125VA C Y2:250VA C Y2:300VA C

四、料号编码规则

4.1. 编码组成示例（10 码）

CE	471	K	2F	07	A	B3	E	B	B
(1)	(2)	(3)	(4)	(5)	(6)	(7)	(8)	(9)	(10)

4.2. 编码表示含义

(1)、第 (1) 码表示产品系列

代码	产品系列
CD	Y1
CE	Y2

(2)、第 (2) 码表示标称容量

代码	100	471	102	222	472	103
标称容量	10pF	470pF	1000pF	2200pf	4700pF	10000pF

注：标称容量采用三位数表示，其单位为 pF，其意义为第一、二位数字为有效数字，第三位表示前两位数后面零的个数。

(3)、第(3)码表示容量允差

代码	K	M
电容量允许偏差	±10%	±20%

(4)、第(4)码表示额定电压

代码	2E	2F	2G	2H
电压	250V	300V	400V	500V

(5)、第 (5) 码表示最大成品直径(Dmax)代码

代码	04	05	06	07	08	09	10
成品直径	3.5 mm	4.7mm	5.8 mm	6.5 mm	7.4 mm	8.5 mm	9.8 mm
代码	11						
成品直径	10.5mm						

(6)、第 (6) 码表示引脚脚型

代码	A	B	C	D
脚型	长直脚	单外弯脚	短直脚	前后翘脚型

(7)、第 (7) 码表示引脚长度

代码	25	26	29	30	32	33	34	35	37	38	40	45
长度 (mm)	2.5	2.6	2.9	3.0	3.2	3.3	3.4	3.5	3.7	3.8	4.0	4.5
代码	50	55	60	65	70	75	80	85	90	95	A0	A1
长度 (mm)	5.0	5.5	6.0	6.5	7.0	7.5	8.0	8.5	9.0	9.5	10.0	11.0
代码	A2	A3	A4	A5	A6	B0	B1	B2	B3			
长度 (mm)	12.0	13.0	14.0	15.0	16.0	20.0	21.0	22.0	23.0			

(8)、第 (8) 码表示引脚间距

代码	E	D
引脚间距	7.5mm	10.0mm

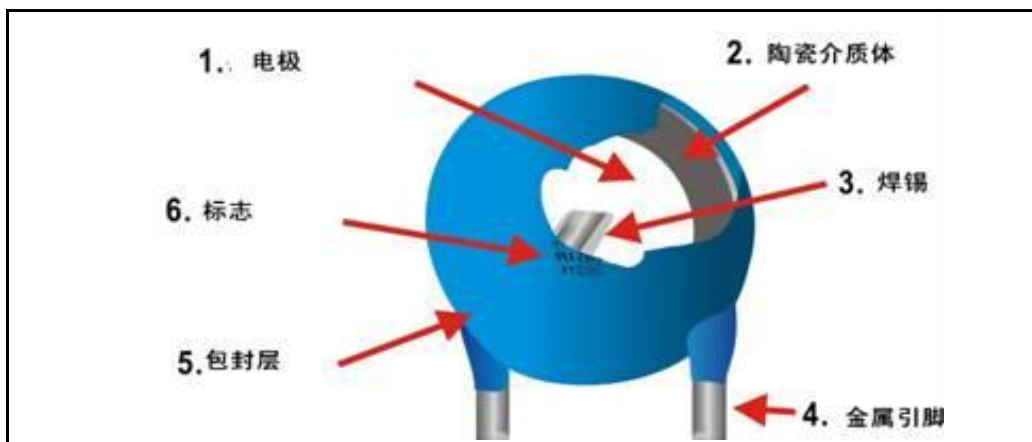
(9)、第 (9) 码表示温度系数和温度特性

代码	B	E	F
温度系数	Y5P	Y5U	Y5V

(10)、第(10)码表示包装方式

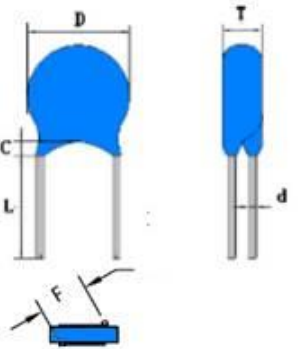
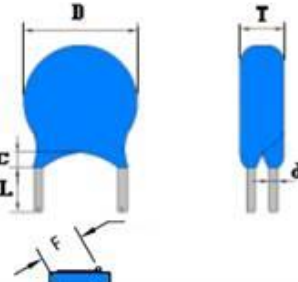
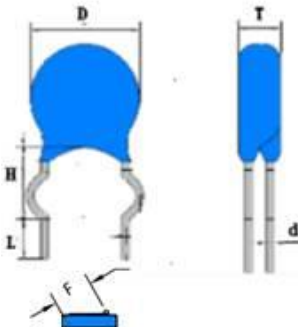
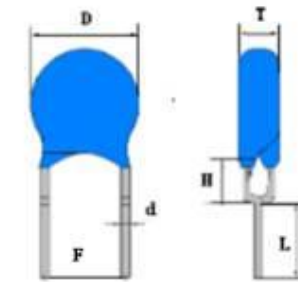
代码	包装方式
B	散装
T	编带

### 五、产品组成及结构图

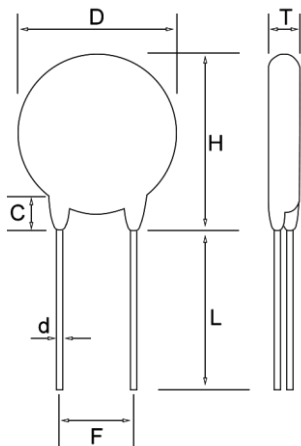


序号	名 称	材 料	备 注
1	电极	金属层	
2	介质	陶瓷	
3	焊锡	锡条	
4	金属引脚	CP 线	
5	包封料	环氧树脂	颜色：蓝色
6	标志	激光打印	

### 六、脚型、脚长、高度说明：

脚型	料号第 5 码	脚型示意图	脚长 L (mm)	包封脚长 C (mm)	高度 H (mm)
长直脚	1		23+/-2	$\textcircled{1}C \leq 2.5\text{mm}$ (成品直径 < 12mm)  $\textcircled{2}C \leq 3.0\text{mm}$ (成品直径 ≥ 12mm)	/
短直脚	2		3.5+/-0.5 (脚长中心值可根据客户需求调整)	$\textcircled{1}C \leq 2.5\text{mm}$ (成品直径 < 12mm)  $\textcircled{2}C \leq 3.0\text{mm}$ (成品直径 ≥ 12mm)	/
单外弯	3		3.5+/-0.5 (脚长中心值可根据客户需求调整)	包封脚不超过弯点	5.0Max.
前后翘	4		3.5+/-0.5 (脚长中心值可根据客户需求调整)	包封脚不超过弯点	4.0Max.

### 七、规格尺寸:



华铸料号	温度特性	容量 (pF)	公差	产品外形尺寸 (mm)			
				D max	T max	F±0.8	φ±0.05
CE471K2F07AB3EBB	Y5P (B) +10%	470	K ±10%	6.5	4.5	7.5	0.55

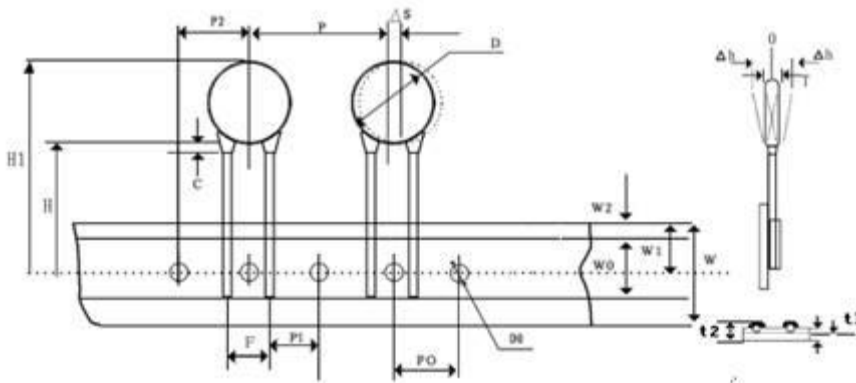
### 八、本体标印:

正面 (范例)	①	品牌标志	Hawtry		
	②	电容器系列	CE:Y2		
	③	标称容量	0.47nF(471)		
	④	容量允差	K (±10%)		
	⑤	安规认证标志	ENEC 认证		
			VDE 认证		
			CQC 认证		
			UL 认证		
⑥	额定电压	300VAC			
⑦	安规性能级别	X1/Y2			

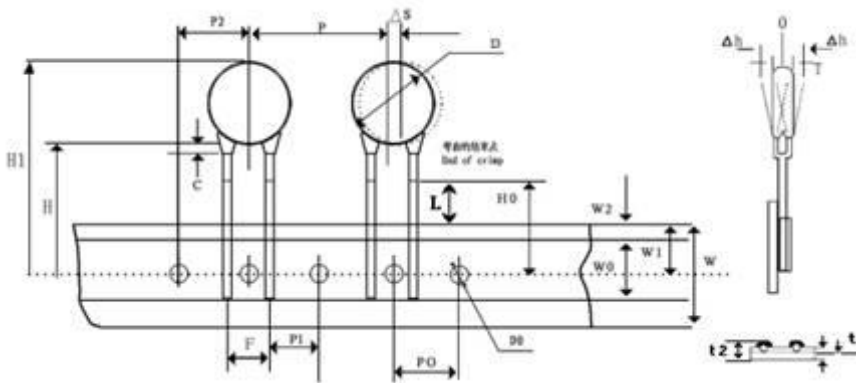
### 九、编带产品示意图及尺寸表

#### 9.1 编带产品示意图

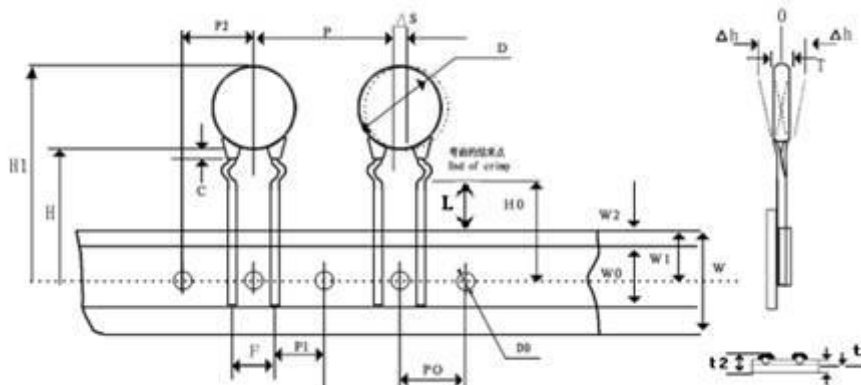
▼9.1-1 : 孔距 12.7mm / 直脚脚型 / 脚距 10.0mm



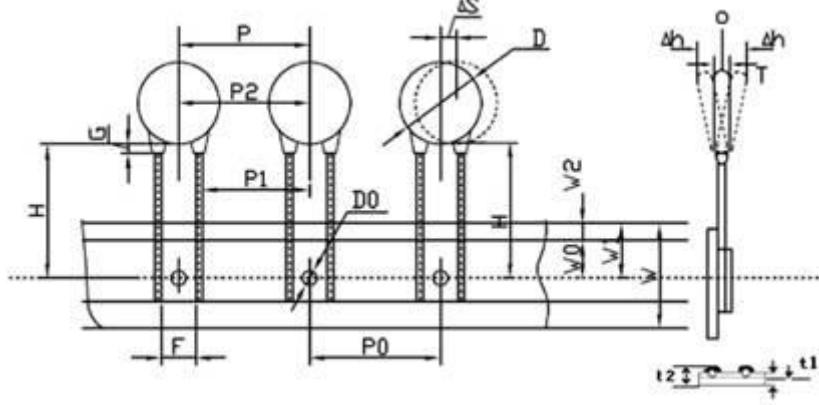
▼9.1-2 : 孔距 12.7mm / 前后翘脚型/ 脚距 10.0mm



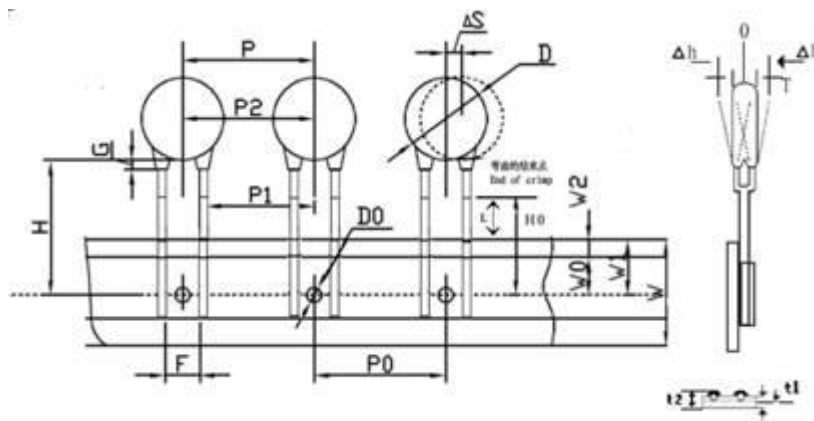
▼9.1-3: 孔距 12.7mm / 单外弯脚型/ 脚距 10.0mm



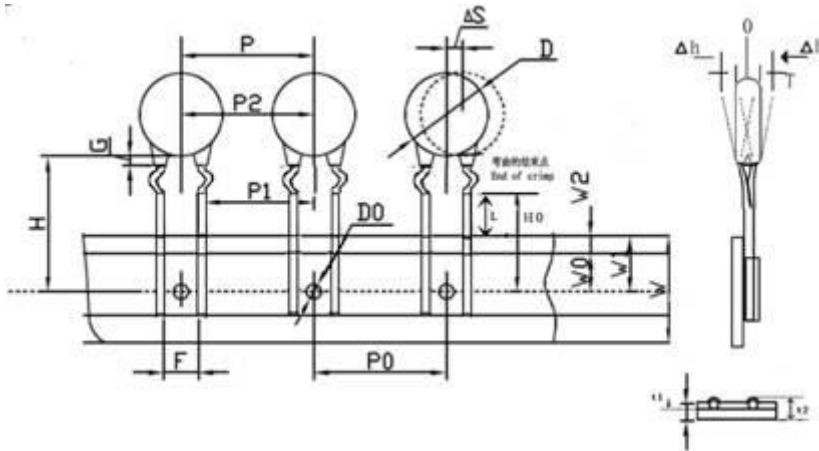
▼ 9.1-4: 孔距 15.0mm / 直脚脚型 / 脚距 10.0mm



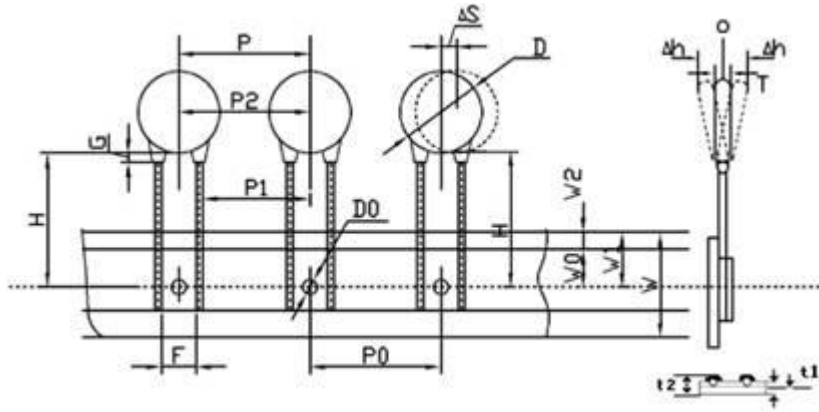
▼ 9.1-5: 孔距 15.0mm / 前后翘脚型 / 脚距 10.0mm



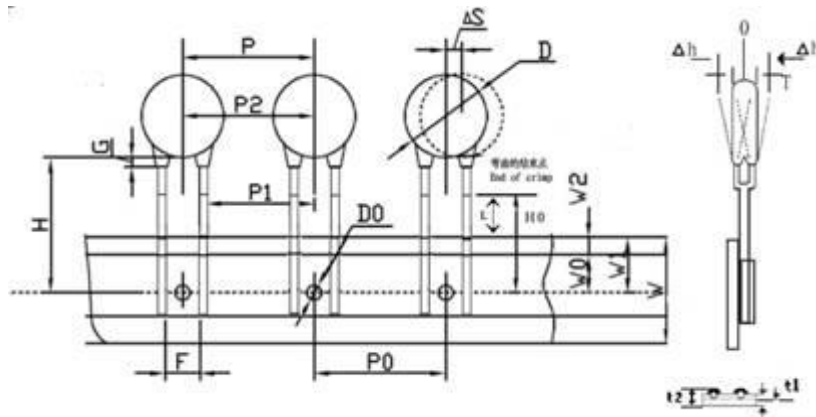
▼ 9.1-6: 孔距 15.0mm / 单外弯脚型 / 脚距 10.0mm



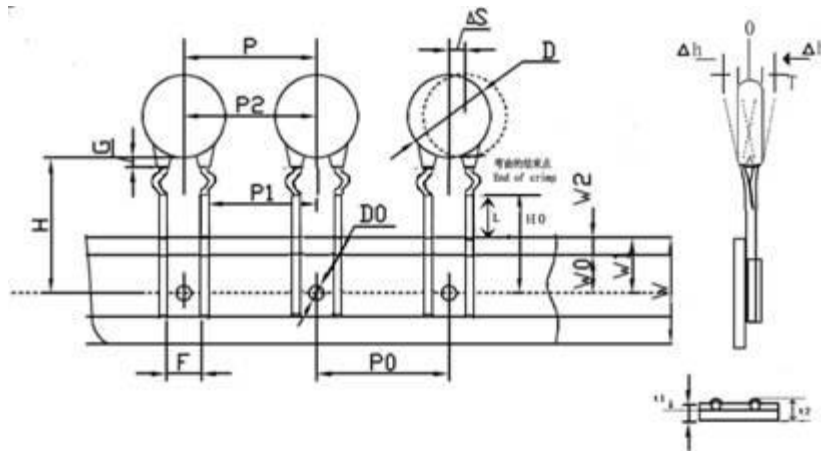
▼ 9.1-7: 孔距 15.0mm / 直脚脚型 / 脚距 10.0mm



▼ 9.1-8: 孔距 15.0mm / 前后翘脚型 / 脚距 10.0mm



▼ 9.1-9: 孔距 15.0mm / 单外弯脚型 / 脚距 10.0mm



9.2 编带产品尺寸表

名称	代码	尺寸（单位：mm）										
		9.1-1		9.1-2 & 9.1-3		9.1-4	9.1-5	9.1-6	9.1-7	9.1-8 & 9.1-9		误差
输送孔间距	Po	12.7	12.7	12.7	12.7	15.0	15.0	15.0	15.0	15.0	15.0	±0.3
编带间距	P	25.4	25.4	25.4	25.4	15.0	15.0	15.0	15.0	15.0	15.0	±1.0
产品本体对输送孔的偏移	P2	12.7	12.7	12.7	12.7	7.5	15.0	7.5	15.0	15.0	15.0	±1.3
引脚间距	F	7.5	10.0	7.5	10.0	7.5	7.5	7.5	10.0	10.0	10.0	±0.8
输送孔对本体顶部偏移	H1	34.0	34.0	34.0	34.0	34.0	34.0	34.0	34.0	34.0	34.0	Max
输送孔直径	Do	4.0	4.0	4.0	4.0	4.0	4.0	4.0	4.0	4.0	4.0	±0.2
输送孔对本体底部偏移	H	20	20	/	/	20	/	/	20	/	/	+1.5/ -1.0
输送孔对引线弯曲位置偏移	Ho	/	/	16.5	16.5	/	16.5	16.5	/	16.5	16.5	+1.5 /-1.0
				18.0	18.0		18.0	18.0		18.0	18.0	
包封脚长	c	2.5(成品直径 < 12mm) & 3.0(成品直径 ≥ 12mm)										Max

十、标准与试验方法

试验条件：

试验与测试必须在标准条件（温度 15~30℃，相对湿度 45~75%，气压 86~106Kpa）下进行。

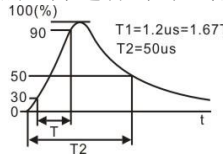
除非另有说明，如果对测量结果有疑问和被特别要求的情况下，电容必须在基准条件（温度 25±2℃，相对湿度 60~70%，气压 86~106Kpa）下进行测试。

10.1 基本特性

No.	项目	标准	试验方法				
1	温度使用范围	-40℃~85℃, -40℃~125℃					
2	外观与尺寸	外观形状没有明显的缺点 尺寸在标准范围内	电容必须用目视检查其明显的缺点 尺寸用游标卡尺测量				
3	标示	清晰易于识别	目视检查				
4	容量	在指定的允差范围内					
5	(D.F.) 损耗角正切值	S(SL) :D.F.≤0.15% B(Y5P), E(Y5U), F(Y5V): D.F.≤2.5%	容量与耗散因素必须在 25℃下，使用 1±0.1KHz 和 1.0V 电压下测量。				
6	(I.R.) 绝缘电阻	>10000MΩ	绝缘电阻必须在 500VDC 条件下充电 60±5 秒后进行测试。				
7	介质强度						
	引脚与引脚之间	没有击穿或飞弧。	<p>电容在被表 1 的测试电压施加两导线间 60 秒后不被破坏。（充放电流不大于 50mA）</p> <p>&lt;表 1&gt;</p> <table border="1"> <thead> <tr> <th>型号</th> <th>测试电压</th> </tr> </thead> <tbody> <tr> <td>X1Y2</td> <td>AC2600V (r.m.s.)</td> </tr> </tbody> </table>	型号	测试电压	X1Y2	AC2600V (r.m.s.)
型号	测试电压						
X1Y2	AC2600V (r.m.s.)						
	引脚与本体之间	没有击穿或飞弧。	<p>首先，将电容器的端子拧在一起，然后如右图所示，将金属箔包住电容器离端子 3-4mm 的本体，接着将电容器插入盛着直径为 1mm 的金属球的容器中，最后施加如表 2 所示的 AC 电压 60 秒。</p>  <p>&lt;表 2&gt;</p> <table border="1"> <thead> <tr> <th>Type</th> <th>Test Voltage</th> </tr> </thead> <tbody> <tr> <td>X1Y2</td> <td>AC2600V(r.m.s.)</td> </tr> </tbody> </table>	Type	Test Voltage	X1Y2	AC2600V(r.m.s.)
Type	Test Voltage						
X1Y2	AC2600V(r.m.s.)						

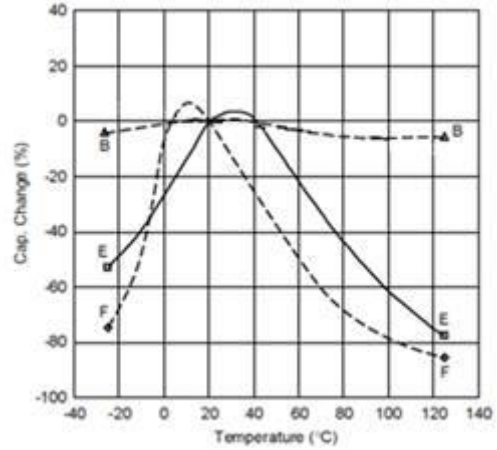
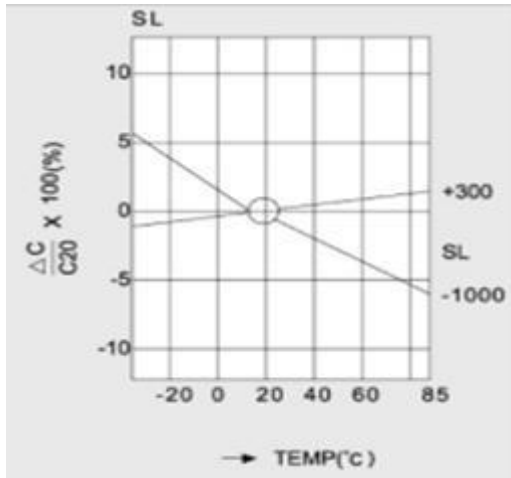
10.2 可靠性试验

No.	项目		标准	试验方法												
1	温度特性	特性	容量变化率	电容器必须按照表3中的每一步骤进行测量。 <表3> <table border="1" style="margin-left: 20px;"> <thead> <tr> <th>步骤</th> <th>1</th> <th>2</th> <th>3</th> <th>4</th> <th>5</th> </tr> </thead> <tbody> <tr> <td>温度 (°C)</td> <td>25 ±2</td> <td>-25 ±2</td> <td>25 ±2</td> <td>85 ±2</td> <td>25 ±2</td> </tr> </tbody> </table>	步骤	1	2	3	4	5	温度 (°C)	25 ±2	-25 ±2	25 ±2	85 ±2	25 ±2
		步骤	1		2	3	4	5								
		温度 (°C)	25 ±2		-25 ±2	25 ±2	85 ±2	25 ±2								
		S(SL)	+100~-1000ppm/°C													
		B(Y5P)	±10%													
E(Y5U)	+22/-56%															
F(Y5V)	+22/-82%															
			温度范围: -25 ~ +85°C													
2	可焊性		导线必须有3/4以上的面积均匀附着焊锡	电容器的导线必须浸入焊料中2±0.5秒钟。 浸入深度离导线根部1.5-2.0mm。 焊锡温度： 无铅焊锡（Sn-2Ag-0.5Cu）260±5°C。												
3	耐焊 接热 (不预 热)	外观	没有可见损伤	如图（见项目11），导线浸入离导线根部1.5-2.0mm处、锡温为260±5°C中3.5±0.5秒。 预处理： 电容器必须先贮存在85±2°C条件下1小时，然后在室温下存放24±2小时，再进行初始测量。 试验后处理： 电容必须存放在室温下1-2小时。												
		电容量 变化率	在±10%范围内													
		I.R. 绝缘电阻	≥1000MΩ													
		介质强度	见10.1 [基本特性]													
4	耐焊 接热 (预先 加热)	外观	没有可见损伤	首先将电容器贮存在120+0/-5°C条件下60+0/-5秒，然后，如图所示，将导线浸入离根部1.5-2.0mm处260±5°C的锡温中7.5+0/-1秒。 预处理与试验后处理 见项目10。 												
		电容量 变化率	在±10%范围内													
		I.R. 绝缘电阻	≥1000MΩ													
		介质强度	见10.1 [基本特性]													
5	振动	外观	没有可见损伤	将电容器导线焊稳和调整振动频率范围为10-55Hz、总振幅为1.5mm，振动从10Hz到55Hz，然后再回到10Hz，大约1分钟。 总时间六个小时，每两小时在相互垂直方向来回三次。												
		容量	在允差范围内													
		D.F. 损耗角 正切	S(SL):D.F.≤0.15% B(Y5P)/E(Y5U)/F(Y5V): D.F.≤2.5%													

No.	项目	标准	试验方法		
6	稳态湿热	外观	无可见损伤		
		容量变化率	S(SL)/B(Y5P)/ E(Y5U)/F(Y5V): ≤±15%		
		绝缘电阻	>3000MΩ		
		介质强度	见10.1 [基本特性]		
电容保持在温度为40±2°C、相对湿度为90-95%条件下500±12小时。 试验后处理： 电容必须贮存在室温条件下1至2小时。					
7	耐湿负荷	外观	无可见损伤		
		容量变化率	S(SL)/B(Y5P)/ E(Y5U)/F(Y5V): ≤±15%		
		绝缘电阻	>3000MΩ		
		介质强度	见[基本特性]项目7		
电容保持在温度为40±2°C、相对湿度为90-95%条件下施加额定电压500±12小时。 试验后处理： 电容必须贮存在室温条件下1至2小时。					
8	寿命试验	外观	没有可见损伤		
		电容量变化率	在±20%范围内		
		I.R. 绝缘电阻	>3000MΩ		
		介质强度	见10.1 [基本特性]		
尖峰电压： 每个供试验电容必须承受8KVDC尖峰电压三次，然后再进行寿命试验。 					
使用表4所要求的电压在125+2/-0°C和相对湿度不超过50%的条件下1000小时。					
<table border="1" style="width: 100%; text-align: center;"> <tr> <th>使用电压</th> </tr> <tr> <td>1.7*U<sub>R</sub>, 另在每小时将电压增加 AC1000V, 时间0.1秒。</td> </tr> </table>				使用电压	1.7*U <sub>R</sub> , 另在每小时将电压增加 AC1000V, 时间0.1秒。
使用电压					
1.7*U <sub>R</sub> , 另在每小时将电压增加 AC1000V, 时间0.1秒。					
试验后处理： 电容必须贮存在室温条件下1至2小时。					

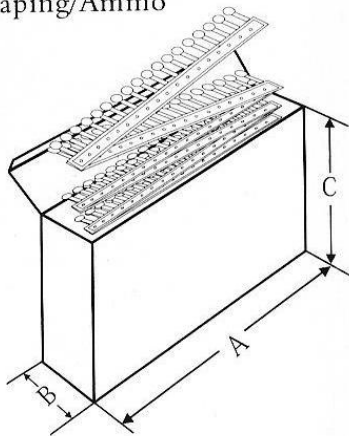
No.	项目		标准	试验方法																		
9	阻燃试验		测试的电容器施加火焰的时间不得超出表中规定的的数据，燃烧的滴落物或落下灼热部分不应使面巾纸烧着。	<p>测试的电容器应固定在最有助燃烧的火焰位置处，每个样品应在火焰中暴露一次，具体如下要求：</p> <table border="1"> <thead> <tr> <th rowspan="2">火焰等级</th> <th colspan="2">电容器体积 (mm<sup>3</sup>) 施加火焰时间 (S)</th> <th rowspan="2">最大燃烧时间 (S)</th> </tr> <tr> <th>500 &lt; 体积 ≤ 1750</th> <th>体积 &gt; 1750</th> </tr> </thead> <tbody> <tr> <td>A</td> <td>60</td> <td>120</td> <td>3</td> </tr> <tr> <td>B</td> <td>30</td> <td>60</td> <td>10</td> </tr> <tr> <td>C</td> <td>20</td> <td>30</td> <td>30</td> </tr> </tbody> </table>	火焰等级	电容器体积 (mm <sup>3</sup> ) 施加火焰时间 (S)		最大燃烧时间 (S)	500 < 体积 ≤ 1750	体积 > 1750	A	60	120	3	B	30	60	10	C	20	30	30
火焰等级	电容器体积 (mm <sup>3</sup> ) 施加火焰时间 (S)		最大燃烧时间 (S)																			
	500 < 体积 ≤ 1750	体积 > 1750																				
A	60	120	3																			
B	30	60	10																			
C	20	30	30																			
10	端子强度	拉力	导线无折断，电容无破损。	<p>如右图所示，固定电容器的本体，使电容器每支导线均承受10N垂直力，保持10±1秒钟。</p> 																		
		弯曲		<p>电容器导线应承受5N重量，然后向外弯折成90°，然后回复到原来位置；接着往反方向弯折90°，再复原；弯折一次2-3秒钟。</p>																		
11	温度快速变化	外观	无可见损伤	<p>电容器应承受五次温度循环，然后连续交替循环两次。</p> <table border="1"> <thead> <tr> <th colspan="3">温度循环</th> </tr> <tr> <th>顺序</th> <th>(°C)</th> <th>(min)</th> </tr> </thead> <tbody> <tr> <td>1</td> <td>-40+0/-3</td> <td>30</td> </tr> <tr> <td>2</td> <td>125+3/-0</td> <td>30</td> </tr> </tbody> </table> <p>[预处理]: 电容器必须先贮存在85±2°C条件下1小时，然后在室温下存放24±2小时，再进行初始测量。</p> <p>[试验后处理]: 电容必须贮存在室温条件下24±2小时。</p>	温度循环			顺序	(°C)	(min)	1	-40+0/-3	30	2	125+3/-0	30						
		温度循环																				
		顺序	(°C)		(min)																	
		1	-40+0/-3		30																	
		2	125+3/-0		30																	
电容量变化率	S(SL)/B(Y5P)/ E(Y5U): ±20%; F(Y5V): ±30%。																					
D.F. 损耗角正切	S(SL)/B(Y5P)/E(Y5U): D.F.≤5.0% F(Y5V): D.F.≤7.5%																					
I.R. 绝缘电阻	>3000MΩ																					
介质强度	见10.1 [基本特性]																					

### 十一、温度特性曲线图



### 十二、包装示意图

折叠式  
Taping/Ammo



包装数量:

规格	数量 (PCS/袋)
P=10 (短脚) $\phi 14$ 以下	1000
P=10 (长脚) $\phi 14$ 以下	1000
P=10 (短脚) $\phi 14$ 以上(包含 14)	500
P=10 (长脚) $\phi 14$ 以上(包含 14)	500
编 带	1500/盒

注：以上仅供参考，具体尺寸、包装数量以实际为准。

### 十三、环境管理控制物质

序号	有害物质种类	有害物质名称	限制含量
1	重金属	镉以及镉化合物	<100ppm
		铅以及铅化合物	<1000ppm
		汞以及汞化合物	<1000ppm
		六价铬化合物	<1000ppm
2	有机溴化物	多溴联苯(PBB)	<1000ppm
		包含十溴联苯醚的 (DecaBDE) 多溴联苯醚 (PBDE)	<1000ppm
3	卤素	氯 (Cl)	≤900ppm
		溴 (Br)	≤900ppm
		氯+溴 (Cl+Br)	≤1500ppm

### 十四、注意事项

#### 14.1 保管与使用条件

请勿将电容器存放在腐蚀性气体中，尤其是存在氯气、硫气、酸、碱、盐等的场所，同时应防潮；在对本产品进行清洗、覆膜或封膜前，请先在指定设备上测试经清洗、覆膜或封膜的产品性能，以确定上述过程不会影响产品质量；电容器应存放在温度及相对湿度分别不超出 35°C 及 70% 范围的场所；请在 1 年内使用。

#### 14.2 工作温度与自生热

电容器的表面温度应保持在在其额定工作温度范围的上限以下，务必考虑到电容器自身发出的热量。电容器在高频电流、冲击电流等使用时可能会因介电损耗发出自生热。所施加之正弦波电压的频率应低于 300kHz。外加电压应使自生热等负荷在 25°C 周围温度条件下不超过 20°C 范围。测量时应使用  $\varnothing 0.1\text{mm}$  小热容量的(K) 的热电偶，而且电容器不应受到其它元件的散热或周围温度波动影响。过热可能会导致电容器特性及可靠性下降。

#### 14.3 焊接与安装

##### 14.3-1 振荡与冲击

使用时请勿使电容器或引线受到过度冲击或振荡。

##### 14.3-2 焊接

将该产品焊接在 PCB/PWB 上时，不应超出电容器的耐焊热性规格。本产品过热会使内部接点锡焊料熔化，导致温度骤变，从而造成陶瓷元件产生裂纹。当使用烙铁焊接电容器时，应遵循以下条件。

烙铁头温度: 最高 400°C

烙铁功率: 最大 50W

焊接时间: 最多 3.5 秒

### 14.3-3 结合、树脂封膜和涂层

在对本产品进行结合、封膜或涂层前，请先在指定设备上测试经结合、封膜或涂层的产品的性能，以确定上述过程不会影响电容器质量。如果粘合剂、封膜树脂和含有(乙酸乙酯、甲乙酮和甲苯等)成分的有机溶剂的施加量以及干燥 / 硬化状态不当，则电容器的表面树脂涂层会受到有机溶剂侵害，从而导致短路。粘合剂、封膜树脂和有机溶剂的厚度变化也会造成电容器表面树脂涂层和陶瓷元件在温度周期变化过程中产生裂纹。