

# 规格承认书

客户名称: \_\_\_\_\_

客户料号: \_\_\_\_\_

产品名称: 高压瓷片电容

华铸料号: CT472M3F09E1B3FB

规格型号: 472M/3KV P7.5 L23 Y5V

日期: 2025/09/18

产品环保要求:

RoHS 要求    REACH 要求    卤素要求

华铸(东莞)有限公司 Hawtry® 工程部专用章			客户承认栏		
制订	批准		检验	审核	批准
雷俊	徐志钦	王成			

华铸电子（东莞）有限公司

Hawtry Electronics (Dongguan) Co.,Ltd.

地址: 广东省东莞市大岭山镇兴园路金雄达科技园 N 栋 2 楼

电话: 0769-22001339

传真: 0769-33211920

邮箱: william\_6666@hawtry.com

网站: www.hawtry.com



## 目 录

一、适用范围.....	4/10
二、引用标准.....	4/10
三、料号编码规则.....	4-5/10
四、产品组成及结构图.....	5-6/10
五、脚型、脚长、高度说明.....	6-7/10
六、规格尺寸.....	7/10
七、本体标印.....	8/10
八、标准与实验方法.....	8/10
九、温度特性曲线图.....	9/10
十、储存环境要求.....	9/10
十一、环境管理控制物质.....	9/10
十二、编带产品示意图及尺寸表.....	10/10

### 一、适用范围；

适用于电子设备的电源电路噪音压制电路中，也可用于天线耦合跨接和旁路电路中。

### 二、引用标准

本规格书根据 GB/T2693-2001 标准而制订。

### 三、料号编码规则

#### 3.1. 编码组成示例（10 码）

<b>CT</b>	<b>472</b>	<b>M</b>	<b>3F</b>	<b>09</b>	<b>E</b>	<b>1</b>	<b>B3</b>	<b>F</b>	<b>B</b>
(1)	(2)	(3)	(4)	(5)	(6)	(7)	(8)	(9)	(10)

#### 3.2. 编码表示含义

##### (1)、第(1)码表示系列

代码	<b>CC</b>	<b>CT</b>
系列	高频瓷介电容	低频瓷介电容

##### (2)、第(2)码表示标称容量

代码	<b>200</b>	<b>250</b>	<b>101</b>	<b>471</b>	<b>102</b>	<b>222</b>	<b>472</b>	<b>103</b>
标称电容量	20pF	25pF	100pF	470pF	1000pF	2200pF	4700pF	10000pF

##### (3)、第(3)码表示容量偏差

代码	<b>J</b>	<b>K</b>	<b>M</b>	<b>Z</b>
电容量允许偏差	±5%	±10%	±20%	-20%,+80%

##### (4)、第(4)码表示额定电压

等级代码	<b>2H</b>	<b>3A</b>	<b>3D</b>	<b>3F</b>	<b>3G</b>	<b>3H</b>	<b>3I</b>	<b>3K</b>
额定电压(DC)	500V	1000V	2000V	3000V	4000V	5000V	6000V	8000V

##### (5)、第(5)码表示最大成品直径(Dmax)

代码	<b>06</b>	<b>07</b>	<b>08</b>	<b>09</b>	<b>10</b>	<b>11</b>
产品外径尺寸	6.00mm	7.00mm	8.00mm	8.5mm	9.5mm	10.5mm

##### (6)、第(6)码表示脚距代码

脚距代码	<b>B</b>	<b>E</b>	<b>D</b>	<b>F</b>
脚距 (MM)	5.0	7.5	10.0	12.5

(7)、第(7)码表示脚型

脚型代码	<b>1</b>	<b>2</b>	<b>3</b>	<b>4</b>	<b>5</b>	<b>7</b>
脚型	长直线型	单外弯型	短直线型	单内弯型	双弯型	前后翘型

(8)、第(8)码表示引脚长度

代码	25	26	29	30	32	33	34	35	37	38	40	45
长度 (mm)	2.5	2.6	2.9	3.0	3.2	3.3	3.4	3.5	3.7	3.8	4.0	4.5
代码	50	55	60	65	70	75	80	85	90	95	A0	A1
长度 (mm)	5.0	5.5	6.0	6.5	7.0	7.5	8.0	8.5	9.0	9.5	10.0	11.0
代码	A2	A3	A4	A5	A6	B0	B1	B2	B3			
长度 (mm)	12.0	13.0	14.0	15.0	16.0	20.0	21.0	22.0	23.0			

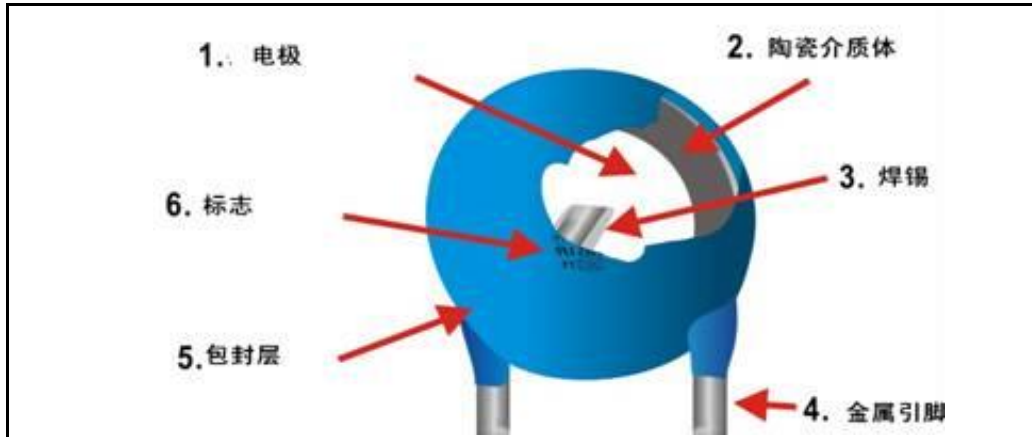
(9)、第(9)码表示温度特性

温度特性代码	下限使用温度	上限使用温度	参考温度	最大电容量相对变化率
<b>Y5P(B)</b>	-30℃	+85℃	+25℃	±10%
<b>Y5U(E)</b>	-30℃	+85℃	+25℃	+22%,-56%
<b>Y5V(F)</b>	-30℃	+85℃	+25℃	+22,-82%
<b>SL(S)</b>	-30℃	+85℃	+25℃	+100,-1000 (ppm/℃)
<b>NPO (N)</b>	-30℃	+85℃	+25℃	0±60 (ppm/℃)

(10)、第(10)码表示包装方式

代码	<b>B</b>	<b>T</b>
包装方式	散装	编带

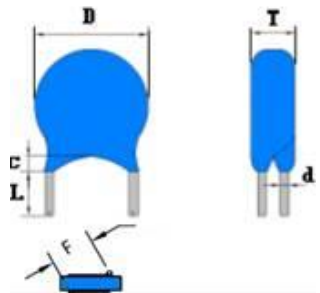
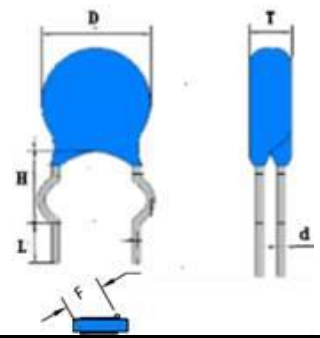
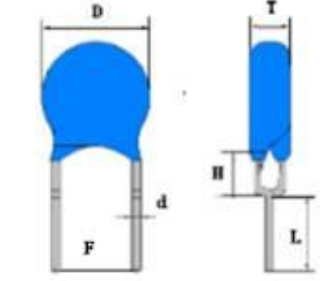
四、产品组成及结构图



序号	名 称	材 料	备 注
1	电极	金属层	
2	介质	陶瓷	
3	焊锡	锡条	
4	金属引脚	CP 线	
5	包封料	环氧树脂	颜色：蓝色
6	标志	激光打印	

### 五、脚型、脚长、高度说明：

脚型	料号第5码	脚型示意图	脚长 L (mm)	包封脚长 C (mm)	高度 H (mm)
长直脚	1		23+/-2	① C≤2.5mm (成品直径 < 12mm)  ② C≤3.0mm (成品直径 ≥ 12mm)	/

短直脚	2		3.5+/-0.5 (脚长中心值可根据客户需求调整)	①C≤2.5mm (成品直径 < 12mm) ②C≤3.0mm (成品直径 ≥ 12mm)	/
单外弯	3		3.5+/-0.5 (脚长中心值可根据客户需求调整)	包封脚不超过弯点	5.0Max.
前后翘	4		3.5+/-0.5 (脚长中心值可根据客户需求调整)	包封脚不超过弯点	4.0Max.

### 六、规格尺寸

华铸料号	温度特性	容量 (pF)	公差	产品外形尺寸 (mm)			
				D max	T max	F±0.8	φ±0.05
CT472M3F09E1B3FB	Y5V (F) +22% -82%	4700	M ±20%	8.8	3.9	7.5	0.5

七、本体标印：

正面（范例）	印字内容说明		
	①	标称容量	4.7nF(472)
	②	额定电压	3KV

八、标准与试验方法

试验条件

试验与测试必须在标准条件（温度 15~30℃，相对湿度 45~75%，气压 86~106Kpa）下进行。

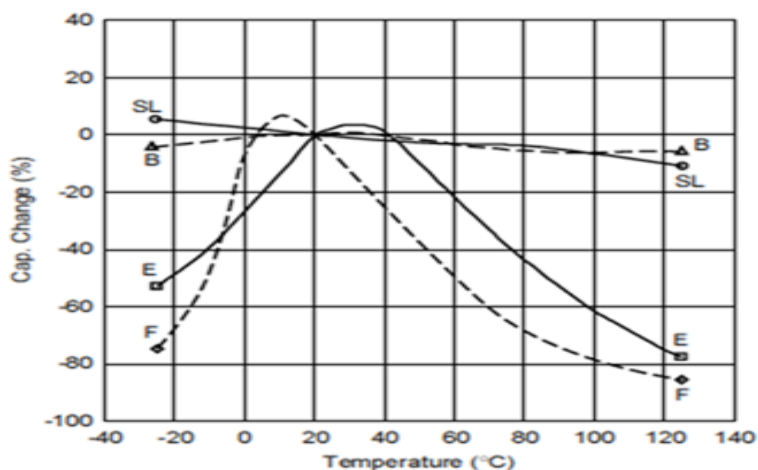
除非另有说明，如果对测量结果有疑问和被特别要求的情况下，电容必须在基准条件（温度 25±2℃，相对湿度 60~70%，气压 86~106Kpa）下进行测试。

项目	测试条件	检验标准
II 类瓷介电容器	容量 温度：25℃±2℃ 湿度：50~60%	在规定允许偏差范围内： C：±0.25PF，D：±0.5PF，J：±5% K：±10%，M：±20%
	损耗角正切 电压：1.0V±0.2Vrms 频率：1±0.2MHz	损耗角正切≤2.5%
	耐电压 充电电流≤0.05A 施加电压时间：1min	试验电压 U=1.5KVDC 在试验期间电容器应无击穿或飞弧。
	绝缘电阻 测量电压： UR<500V,仲裁电压 UR UR≥500V,仲裁电压 500V 充电电流≤0.05A 测量时间：1min	R≥4000MΩ

室温是指温度为15-30℃、相对湿度为45-75%、气压为86-106Kpa的条件。

## 九、温度特性曲线

B: Y5P E: Y5U F: Y5V S:SL



## 十、储存环境要求

10.1 由于大气中存在氯化物、硫化物、硫酸物质等，所以产品储存在大气中，必须注意引出端的可焊性变差。

10.2 产品不能暴露在高温和高湿状态，必须保存在以下环境中：（在不拆开原包装的基础上）

A、温度：≤35℃

B、湿度：≤70%RH

C、保存时间：（从产品包装或产品本体上的日期算起）

散装产品：不超过 24 个月

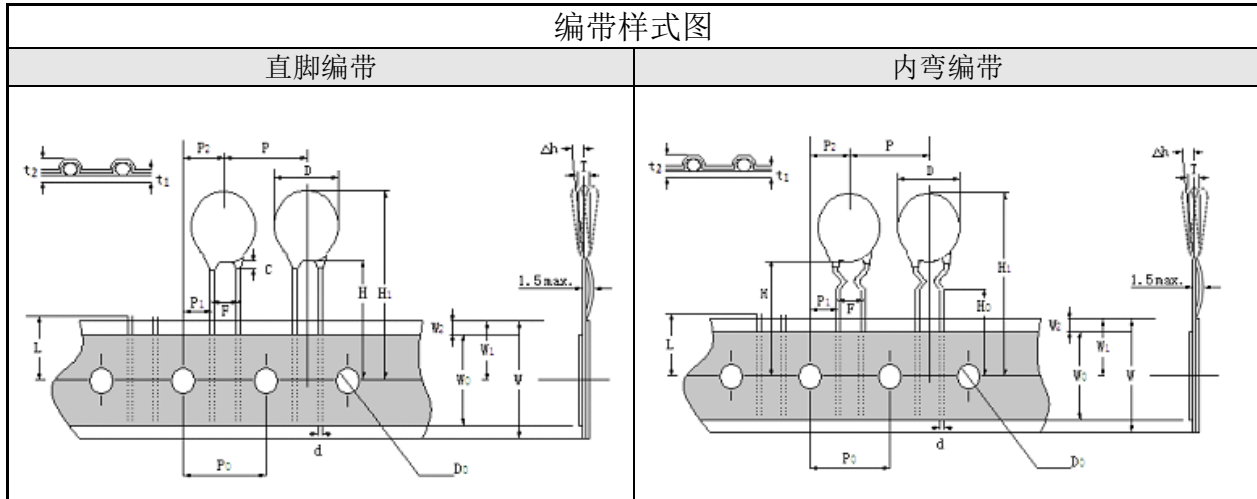
编带产品：不超过 12 个月。

## 十一、环境管理控制物质

序号	有害物质种类	有害物质名称	限制含量
1	重金属	镉以及镉化合物	<100ppm
		铅以及铅化合物	<1000ppm
		汞以及汞化合物	<1000ppm
		六价铬化合物	<1000ppm
2	有机溴化物	多溴联苯(PBB)	<1000ppm
		包含十溴联苯醚的(DecaBDE)多溴联苯醚(PBDE)	<1000ppm

### 十二、编带产品示意图及尺寸表

编带样式图



编带尺寸表

名称	代码	尺寸
产品外径	D	7.0 Max
输送孔间距	Po	12.7±0.3
编带间距	P	12.7±1.0
引脚对输送孔的偏移	P1	3.85±0.7
产品本体对输送孔的偏移	P2	6.35±1.3
引脚间距	F	5.0±0.8
本体径向倾斜度	Δh	0±2.0
载带宽度	W	18.0 +1.5/-1.0
胶带宽度	Wo	10.0 ±0.2
输送孔上边偏移	W1	9.0 +0.75/-0.5
胶带上边距	W2	3.0 Max
输送孔对本体顶部偏移	H1	32.25 Max
输送孔对本体底部偏移	H	20 +1.5/-1.0
	H0	18±0.5 (弯脚)
引脚切除高度	L	11.0 Max
载带与胶带总厚度	t1	0.7±0.2
载带、胶带、引线总厚度	t2	1.7 Max
包封脚长	c	2.5 Max