

规格承认书

客户名称: _____

客户料号: _____

产品名称: MF72 功率型负温度系数 NTC 热敏电阻器华铸料号: NTC10015M2E35FPB规格型号: NTC 10D-15 内 K L3.5日 期: 2025/06/23

产品环保要求:

RoHS 要求 REACH 要求 卤素要求

华铸承认栏		客户承认栏			
制订	审核	批准	检验	审核	批准
雷俊	徐惠敏	王成			

华铸电子（东莞）有限公司**Hawtry Electronics (Dongguan) Co.,Ltd.**

地址: 广东省东莞市大岭山镇兴园路金雄达科技园 N 栋 2 楼

电话: 0769-22001339

传真: 0769-33211920

邮箱: william_6666@hawtry.com

网站: www.hawtry.com

目 录

一、适用范围.....	4/24
二、引用标准.....	4/24
三、安全认证.....	4/24
四、料号编码规则.....	4-5/24
五、产品组成及结构图.....	6/24
六、脚型、脚长、高度说明.....	7/24
七、规格列表.....	8/24
八、本体标印.....	8/24
九、热敏电阻器基本特性.....	8-13/24
十、编带产品示意图及尺寸表.....	14-16/24
十一、可靠性试验.....	17-19/24
十二、特性.....	20-22/24
十三、包装示意图.....	23/24
十四、注意事项.....	24/24

一、适用范围

适用于电子设备的开关型电源供应器，电子马达，变压器，适配器，放映机，卤素机，LED 驱动电路等。

二、引用标准

本规格书根据 GB/T 6663.1、IEC60068-2-20 标准而制订。

三、安全认证

无安规认证

四、料号编码规则

4.1. 编码组成示例（14 码）

1	2	3	4	5	6	7	8	9	10
NTC	100	15	M	2	E	35	F	P	B

4.2. 编码表示含义

(1)、第（1）码表示产品类别

代码	类别
NTC	负温度系数热敏电阻器
PTC	正温度系数热敏电阻器

(2)、第（2）码表示零功率电阻

代码	零功率电阻
2R5	2.5Ω
050	5Ω
100	10Ω
121	120Ω

(3)、第（3）码表示表示芯片直径

代码	芯片直径
05	5.0mm
07	7.0mm
09	9.0mm
11	11.0mm
13	13.0mm
15	15.0mm
20	20.0mm

(4)、第(4)码表示零功率电阻公差

代码	R ₂₅ 公差
K	±10%
M	±20%

(5)、第(5)码表示脚型

代码	1	2	3
	直脚	单内弯脚	单外弯脚
脚型			
代码	4	5	6
	前后脚	折弯脚	塔肩脚
脚型			

(6)、第(6)码表示脚距

代码	脚距
B	5.0mm
E	7.5mm
D	10.0mm

(7)、第(7)码表示脚长

代码	25	26	29	30	32	33	34	35	37	38	40	45
长度 (mm)	2.5	2.6	2.9	3.0	3.2	3.3	3.4	3.5	3.7	3.8	4.0	4.5
代码	50	55	60	65	70	75	80	85	90	95	A0	A1
长度 (mm)	5.0	5.5	6.0	6.5	7.0	7.5	8.0	8.5	9.0	9.5	10.0	11.0

代码	A2	A3	A4	A5	A6	B0	B1	B2	B3			
长度 (mm)	12.0	13.0	14.0	15.0	16.0	20.0	21.0	22.0	23.0			

(8)、第(8)码表示线材

代码	引线材料
F	CP 镀锡铜包钢线
G	CU 铜线

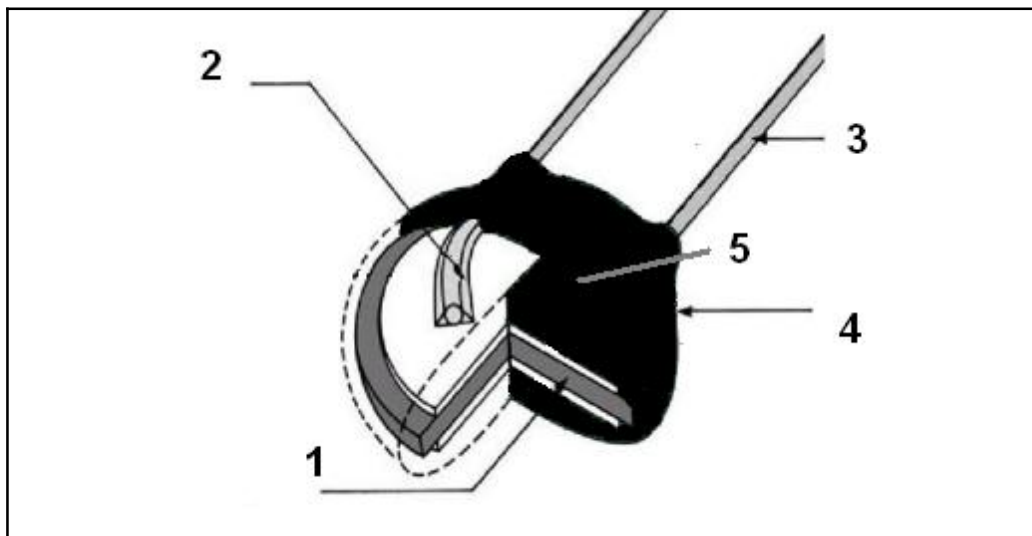
(9)、第(9)码表示包封料、环保识别

代码	包封料、环保识别
P	酚醛树脂+RoHS
R	酚醛树脂 +无卤
S	硅树脂

(10)、第(10)码表示包装方式

代码	包装方式
B	散件
T	编带

五、产品组成及结构图



序号	名称	材料	备注
1	芯片	金属氧化物	
2	焊锡	锡条	

3	引线	CP 线、CU 线	
4	包封料	树脂	黑色
5	标志	油墨打印	

六、脚型、脚长、高度说明：

脚型	料号第 11 码	脚型示意图	脚长 L (mm)	包封脚长 C (mm)	高度 H (mm)	插板高度 H1(mm)
长直脚	1		16.0min	$C \leq 3.0\text{mm}$	/	插板高度 $H1 \leq$ 直径标准上限值 (D) + 包封脚长标准上限值 (C)
短直脚	3		① $[2.5 \leq L < 6.0] + / - 0.5$; ② $[6.0 \leq L \leq 10] + / - 1.0$ (脚长中心值可根据客户需求调整)	$C \leq 3.0\text{mm}$	/	插板高度 $H1 \leq$ 直径标准上限值 (D) + 包封脚长标准上限值 (C)
单外弯	2		① $[2.5 \leq L < 6.0] + / - 0.5$; ② $[6.0 \leq L \leq 10] + / - 1.0$ (脚长中心值可根据客户需求调整)	包封脚不超过弯点	5.0mm	插板高度 $H1 \leq$ 直径标准上限值 (D) + 高度 (H)
单内弯	4		① $[2.5 \leq L < 6.0] + / - 0.5$; ② $[6.0 \leq L \leq 10] + / - 1.0$ (脚长中心值可根据客户需求调整)	包封脚不超过弯点	6.0mm	插板高度 $H1 \leq$ 直径标准上限值 (D) + 高度 (H)

MF72 功率型 NTC 负温度系数热敏电阻器

编 号

HZ-NTC-2025-04A

制订日期

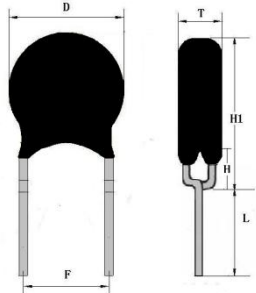
2025 年 06 月 23 日

发行版次

V2.0

页 次

第 8 页 共 25 页

前后翘	8		① $[2.5 \leq L < 6.0] + / - 0.5$; ② $[6.0 \leq L \leq 10] + / - 1.0$ (脚长中心值可根据客户需求调整)	包封脚不超过弯点	4.0mm	插板高度 H1 ≤ 直径标准上限值 (D) + 高度 (H)
-----	---	---	--	----------	-------	---

七、规格列表:

规格	线材	产品外形尺寸 (mm)				包装方式
		D max	T max	F ±0.8	d ±0.05	
10D-15	CP 线 (F)	17.5	6.5	7.5	0.75	散件(B) 编带 (T)

八、本体标印: 范例

	①	NTC	负温度系数热敏电阻
	②	10	25°C时的零功率电阻值 (10Ω)
	③	D	成品外形 (圆形)
	④	15	芯片直径 (mm)

九、热敏电阻器基本特性

9.1、基本特性: □-5 系列

规格	额定零功率	最大稳态	最大稳态电流	B 值 (K)	热时间常	热耗散系	工作温度范围
----	-------	------	--------	---------	------	------	--------

	电阻值 @25°C (Ω)	电流 @25°C (A)	下的残余电阻 @25°C (Ω)	±10%	数 (S)	数 (mW/°C)	(°C)
3D-5	3	1.5	0.365	2700	<18	>6	-40°C~150°C
5D-5	5	1	0.584	2700	<18	>6	-40°C~150°C
6D-5	6	0.7	0.675	2700	<18	>6	-40°C~150°C
7D-5	7	0.7	0.766	2700	<18	>6	-40°C~150°C
8D-5	8	0.7	0.857	2700	<18	>6	-40°C~150°C
10D-5	10	0.7	1.039	2700	<18	>6	-40°C~150°C
12D-5	12	0.6	1.235	2800	<18	>6	-40°C~150°C
15D-5	15	0.6	1.530	2800	<18	>6	-40°C~150°C
16D-5	16	0.6	1.628	2800	<18	>6	-40°C~150°C
18D-5	18	0.6	1.824	2800	<18	>6	-40°C~150°C
20D-5	20	0.6	2.020	2800	<18	>6	-40°C~150°C
22D-5	22	0.6	2.060	2800	<18	>6	-40°C~150°C
25D-5	25	0.5	2.123	2800	<18	>6	-40°C~150°C
30D-5	30	0.5	2.227	2800	<18	>6	-40°C~150°C
33D-5	33	0.5	2.436	2800	<18	>6	-40°C~150°C
50D-5	50	0.4	2.653	3000	<18	>6	-40°C~150°C
60D-5	60	0.3	2.753	3000	<18	>6	-40°C~150°C

9.2、基本特性：□-7 系列

规格	额定零功率 电阻值 @25°C (Ω)	最大稳态 电流 @25°C (A)	最大稳态电流 下的残余电阻 @25°C (Ω)	B 值(K) ±10%	热时间常 数 (S)	热耗散系 数 (mW/°C)	工作温度范围 (°C)
2.5D-7	2.5	3	0.195	2700	<30	>10	-40°C~150°C
3D-7	3	3	0.206	2700	<30	>10	-40°C~150°C
4D-7	4	2	0.246	2700	<30	>10	-40°C~150°C
5D-7	5	2	0.286	2700	<30	>10	-40°C~150°C
6D-7	6	2	0.436	2700	<30	>10	-40°C~150°C
7D-7	7	2	0.585	2700	<30	>10	-40°C~150°C
8D-7	8	1	0.735	2800	<30	>10	-40°C~150°C
10D-7	10	1	0.789	2800	<30	>10	-40°C~150°C
12D-7	12	0.7	1.180	2800	<30	>10	-40°C~150°C
15D-7	15	0.7	1.465	3000	<30	>10	-40°C~150°C
16D-7	16	0.7	1.560	3000	<30	>10	-40°C~150°C
18D-7	18	0.7	1.774	3000	<30	>10	-40°C~150°C
20D-7	20	0.6	1.988	3000	<30	>10	-40°C~150°C
22D-7	22	0.6	1.950	3000	<30	>10	-40°C~150°C
25D-7	25	0.5	2.609	3000	<30	>10	-40°C~150°C

30D-7	30	0.5	3.706	3000	<30	>10	-40℃~150℃
33D-7	33	0.5	3.888	3000	<30	>10	-40℃~150℃
50D-7	50	0.5	6.465	3000	<30	>10	-40℃~150℃

9.3、基本特性：□-9 系列

规格	额定零功率 电阻值 @25℃ (Ω)	最大稳态 电流 @25℃ (A)	最大稳态电流 下的残余电阻 @25℃ (Ω)	B 值 (K) ±10%	热时间常 数 (S)	热耗散系 数 (mW/℃)	工作温度范围 (℃)
1.5D-9	1.5	4	0.1	2600	<35	>11	-40℃~150℃
2.5D-9	2.5	4	0.139	2700	<35	>11	-40℃~150℃
3D-9	3	4	0.145	2700	<35	>11	-40℃~150℃
4D-9	4	3	0.254	2700	<35	>11	-40℃~150℃

5D-9	5	3	0.264	2700	<35	>11	-40℃~150℃
6D-9	6	2	0.358	2700	<35	>11	-40℃~150℃
7D-9	7	2	0.326	2800	<35	>11	-40℃~150℃
8D-9	8	2	0.373	2800	<35	>11	-40℃~150℃
10D-9	10	2	0.398	2800	<35	>11	-40℃~150℃
12D-9	12	1	0.989	2800	<35	>11	-40℃~150℃
15D-9	15	1	1.028	3000	<35	>11	-40℃~150℃
16D-9	16	1	1.041	3000	<35	>11	-40℃~150℃
18D-9	18	1	1.107	3000	<35	>11	-40℃~150℃
20D-9	20	1	1.173	3000	<35	>11	-40℃~150℃
22D-9	22	1	1.235	3000	<35	>11	-40℃~150℃
25D-9	25	1	1.267	3000	<35	>11	-40℃~150℃
30D-9	30	1	1.320	3000	<35	>11	-40℃~150℃
33D-9	33	1	1.431	3000	<35	>11	-40℃~150℃
50D-9	50	1	1.480	3100	<35	>11	-40℃~150℃
60D-9	60	0.8	1.641	3100	<35	>11	-40℃~150℃
80D-9	80	0.8	2.187	3200	<35	>11	-40℃~150℃
100D-9	100	0.8	2.734	3200	<35	>11	-40℃~150℃
120D-9	120	0.8	3.281	3200	<35	>11	-40℃~150℃
200D-9	200	0.5	5.469	3200	<35	>11	-40℃~150℃
400D-9	400	0.2	10.94	3300	<35	>11	-40℃~150℃

9.4、基本特性：□-11 系列

规格	额定零功率 电阻值	最大稳态 电流	最大稳态电流 下的残余电阻	B 值 (K)	热时间常 数	热耗散系 数	工作温度范围 (℃)
----	--------------	------------	------------------	------------	-----------	-----------	---------------

MF72 功率型 NTC 负温度系数热敏电阻器

编 号

HZ-NTC-2025-04A

制订日期

2025 年 06 月 23 日

发行版次

V2.0

页 次

第 11 页 共 25 页

	@25°C (Ω)	@25°C (A)	@25°C (Ω)	±10%	(S)	(mW/°C)	
1D-11	1	5	0.121	2600	<55	>13	-40°C~150°C
1.5D-11	1.5	5	0.126	2600	<55	>13	-40°C~150°C
2D-11	2	5	0.141	2700	<55	>13	-40°C~150°C
2.2D-11	2.2	5	0.147	2700	<55	>13	-40°C~150°C
2.5D-11	2.5	5	0.156	2700	<55	>13	-40°C~150°C
3D-11	3	5	0.170	2700	<55	>13	-40°C~150°C
4D-11	4	4	0.200	2700	<55	>13	-40°C~150°C
5D-11	5	4	0.205	2700	<55	>13	-40°C~150°C
6D-11	6	3	0.298	2700	<55	>13	-40°C~150°C
7D-11	7	3	0.282	2800	<55	>13	-40°C~150°C
8D-11	8	3	0.259	2800	<55	>13	-40°C~150°C
10D-11	10	3	0.268	2800	<55	>13	-40°C~150°C
12D-11	12	2	0.347	2800	<55	>13	-40°C~150°C
15D-11	15	2	0.485	3000	<55	>13	-40°C~150°C
16D-11	16	2	0.500	3000	<55	>13	-40°C~150°C
18D-11	18	2	0.545	3000	<55	>13	-40°C~150°C
20D-11	20	2	0.590	3000	<55	>13	-40°C~150°C
22D-11	22	2	0.590	3000	<55	>13	-40°C~150°C
25D-11	25	1.5	0.602	3000	<55	>13	-40°C~150°C
30D-11	30	1.5	0.722	3000	<55	>13	-40°C~150°C
33D-11	33	1.5	0.795	3000	<55	>13	-40°C~150°C
47D-11	47	1.5	1.165	3200	<55	>13	-40°C~150°C
50D-11	50	1.5	1.241	3200	<55	>13	-40°C~150°C
60D-11	60	1	1.489	3200	<55	>13	-40°C~150°C
80D-11	80	1	1.986	3200	<55	>13	-40°C~150°C
100D-11	100	0.8	2.483	3200	<55	>13	-40°C~150°C
120D-11	120	0.8	2.979	3200	<55	>13	-40°C~150°C
200D-11	200	0.6	4.965	3200	<55	>13	-40°C~150°C
400D-11	400	0.3	9.930	3300	<55	>13	-40°C~150°C

9.5、基本特性：□-13 系列

规格	额定零功率电阻值 @25°C (Ω)	最大稳态电流 @25°C (A)	最大稳态电流下的残余电阻 @25°C (Ω)	B 值 (K) ±10%	热时间常数 (S)	热耗散系数 (mW/°C)	工作温度范围 (°C)
1.3D-13	1.3	7	0.089	2700	<70	>13	-40°C~150°C
1.5D-13	1.5	7	0.089	2700	<70	>13	-40°C~150°C
2.5D-13	2.5	6	0.108	2700	<70	>13	-40°C~150°C
3D-13	3	6	0.145	2700	<70	>13	-40°C~150°C

MF72 功率型 NTC 负温度系数热敏电阻器

编 号

HZ-NTC-2025-04A

制订日期

2025 年 06 月 23 日

发行版次

V2.0

页 次

第 12 页 共 25 页

4D-13	4	5	0.146	2700	<70	>13	-40℃~150℃
4.7D-13	4.7	5	0.147	2800	<70	>13	-40℃~150℃
5D-13	5	5	0.150	2800	<70	>13	-40℃~150℃
6D-13	6	4	0.211	2800	<70	>13	-40℃~150℃
6.8D-13	6.8	4	0.228	3000	<70	>13	-40℃~150℃
7D-13	7	4	0.232	3000	<70	>13	-40℃~150℃
8D-13	8	4	0.275	3000	<70	>13	-40℃~150℃
10D-13	10	4	0.272	3000	<70	>13	-40℃~150℃
12D-13	12	3	0.483	3000	<70	>13	-40℃~150℃
15D-13	15	3	0.488	3100	<70	>13	-40℃~150℃
16D-13	16	3	0.454	3100	<70	>13	-40℃~150℃
18D-13	18	3	0.511	3200	<70	>13	-40℃~150℃
20D-13	20	3	0.568	3200	<70	>13	-40℃~150℃
22D-13	22	3	0.581	3200	<70	>13	-40℃~150℃
25D-13	25	2	0.625	3200	<70	>13	-40℃~150℃
30D-13	30	2	0.696	3200	<70	>13	-40℃~150℃
33D-13	33	2	0.765	3200	<70	>13	-40℃~150℃
47D-13	47	2	1.091	3200	<70	>13	-40℃~150℃
50D-13	50	2	1.161	3200	<70	>13	-40℃~150℃
60D-13	60	2	1.392	3200	<70	>13	-40℃~150℃
80D-13	80	1.5	1.856	3200	<70	>13	-40℃~150℃
100D-1 3	100	1	2.321	3200	<70	>13	-40℃~150℃
120D-1 3	120	1	2.785	3200	<70	>13	-40℃~150℃

9.6、基本特性：□-15 系列

规格	额定零功率 电阻值 @25℃ (Ω)	最大稳态 电流 @25℃ (A)	最大稳态电流下 的残余电阻 @25℃ (Ω)	B 值 (K) ±10%	热时间 常数 (S)	热耗散系 数 (mW/℃)	工作温度范围 (℃)
1.3D-15	1.3	8	0.083	2700	<90	>16	-40℃~150℃
1.5D-15	1.5	8	0.084	2700	<90	>16	-40℃~150℃
2.5D-15	2.5	7	0.135	2700	<90	>16	-40℃~150℃
3D-15	3	7	0.136	2700	<90	>16	-40℃~150℃
4D-15	4	6	0.199	2700	<90	>16	-40℃~150℃
4.7D-15	4.7	6	0.149	2800	<90	>16	-40℃~150℃
5D-15	5	6	0.127	2800	<90	>16	-40℃~150℃
6D-15	6	5	0.188	2800	<90	>16	-40℃~150℃
6.8D-15	6.8	5	0.190	3000	<90	>16	-40℃~150℃
7D-15	7	5	0.191	3000	<90	>16	-40℃~150℃
8D-15	8	5	0.201	3000	<90	>16	-40℃~150℃

MF72 功率型 NTC 负温度系数热敏电阻器

编 号

HZ-NTC-2025-04A

制订日期

2025 年 06 月 23 日

发行版次

V2.0

页 次

第 13 页 共 25 页

10D-15	10	5	0.209	3000	<90	>16	-40℃~150℃
12D-15	12	4	0.267	3000	<90	>16	-40℃~150℃
15D-15	15	4	0.305	3200	<90	>16	-40℃~150℃
16D-15	16	4	0.306	3200	<90	>16	-40℃~150℃
18D-15	18	4	0.338	3200	<90	>16	-40℃~150℃
20D-15	20	4	0.347	3200	<90	>16	-40℃~150℃
22D-15	22	4	0.381	3200	<90	>16	-40℃~150℃
25D-15	25	3	0.433	3200	<90	>16	-40℃~150℃
30D-15	30	3	0.519	3200	<90	>16	-40℃~150℃
33D-15	33	3	0.571	3200	<90	>16	-40℃~150℃
40D-15	40	3	0.587	3200	<90	>16	-40℃~150℃
47D-15	47	3	0.690	3200	<90	>16	-40℃~150℃
50D-15	50	3	0.734	3200	<90	>16	-40℃~150℃
60D-15	60	3	0.881	3200	<90	>16	-40℃~150℃
80D-15	80	2	1.175	3200	<90	>16	-40℃~150℃
100D-15	100	1.5	1.469	3200	<90	>16	-40℃~150℃
120D-15	120	1.5	1.763	3200	<90	>16	-40℃~150℃

9.7、基本特性：□-20 系列

规格	额定零功率 电阻值 @25℃ (Ω)	最大稳态 电流 @25℃ (A)	最大稳态电流下 的残余电阻 @25℃ (Ω)	B 值(K) ±10%	热时间 常数 (S)	热耗散系 数 (mW/ ℃)	工作温度范围 (℃)
0.7D-20	0.7	11	0.105	2700	<120	>20	-40℃~150℃
1D-20	1	10	0.111	2700	<120	>20	-40℃~150℃
1.3D-20	1.3	9	0.131	2700	<120	>20	-40℃~150℃
2.2D-20	2.2	8	0.129	2800	<120	>20	-40℃~150℃
2.5D-20	2.5	8	0.147	2800	<120	>20	-40℃~150℃
3D-20	3	8	0.152	2800	<120	>20	-40℃~150℃
4D-20	4	7	0.155	3000	<120	>20	-40℃~150℃
5D-20	5	7	0.158	3000	<120	>20	-40℃~150℃
6D-20	6	6	0.189	3000	<120	>20	-40℃~150℃
6.8D-20	6.8	6	0.192	3000	<120	>20	-40℃~150℃
7D-20	7	6	0.193	3000	<120	>20	-40℃~150℃
8D-20	8	6	0.198	3000	<120	>20	-40℃~150℃
10D-20	10	6	0.210	3000	<120	>20	-40℃~150℃
12D-20	12	5	0.213	3200	<120	>20	-40℃~150℃
15D-20	15	5	0.219	3200	<120	>20	-40℃~150℃
16D-20	16	5	0.221	3200	<120	>20	-40℃~150℃

MF72 功率型 NTC 负温度系数热敏电阻器

编 号

HZ-NTC-2025-04A

制订日期

2025 年 06 月 23 日

发行版次

V2.0

页 次

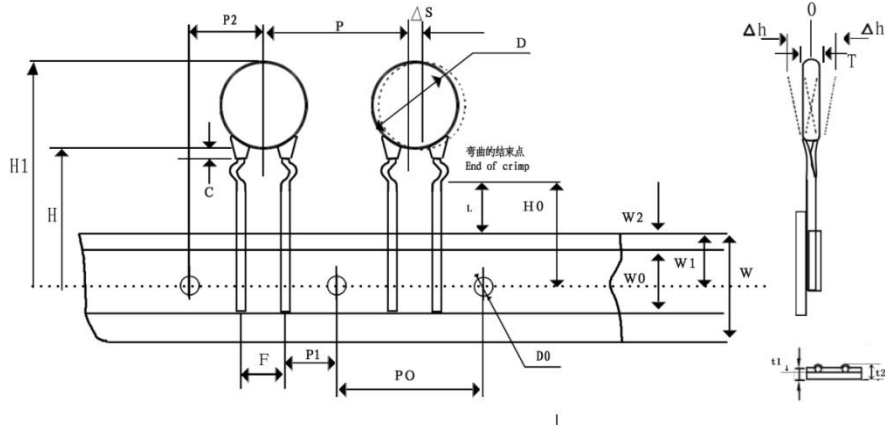
第 14 页 共 25 页

18D-20	18	4	0.249	3200	<120	>20	-40℃~150℃
20D-20	20	4	0.277	3200	<120	>20	-40℃~150℃
25D-20	25	4	0.347	3200	<120	>20	-40℃~150℃
30D-20	30	4	0.416	3200	<120	>20	-40℃~150℃
33D-20	33	4	0.450	3200	<120	>20	-40℃~150℃
50D-20	50	4	0.681	3200	<120	>20	-40℃~150℃
60D-20	60	4	0.817	3200	<120	>20	-40℃~150℃

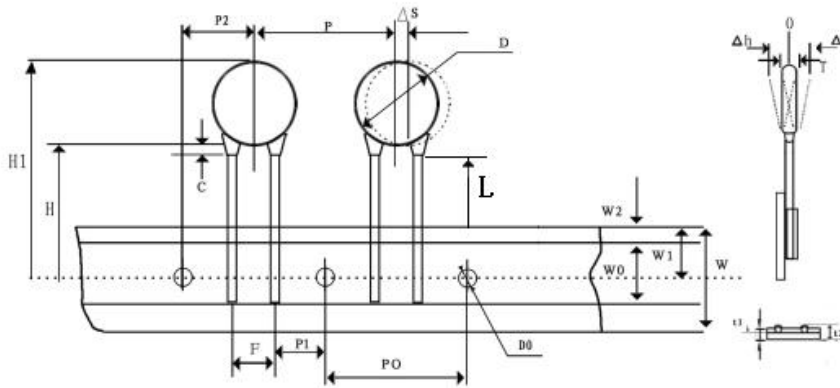
十、编带产品示意图及尺寸表

10.1 编带产品示意图

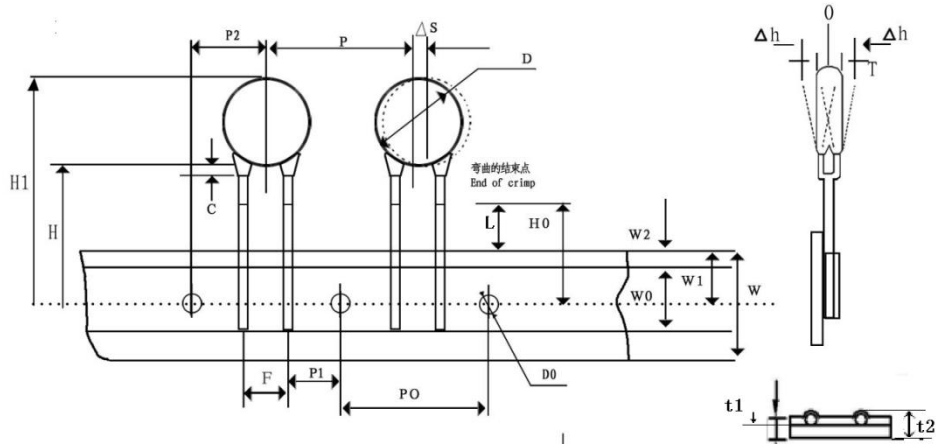
▼ 10.1-1: 孔距 12.7mm/直脚脚型/脚距 P=5.0mm



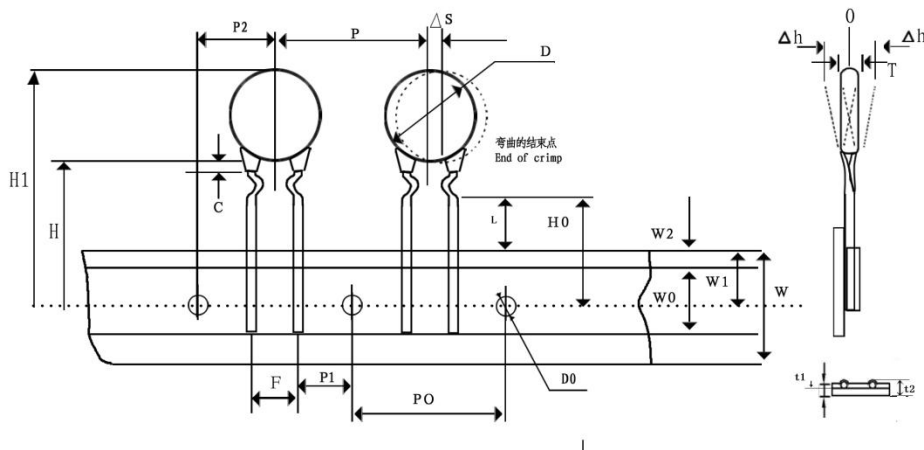
▼ 10.1-2: 孔距 12.7mm/单外弯脚型/脚距 P=5.0mm



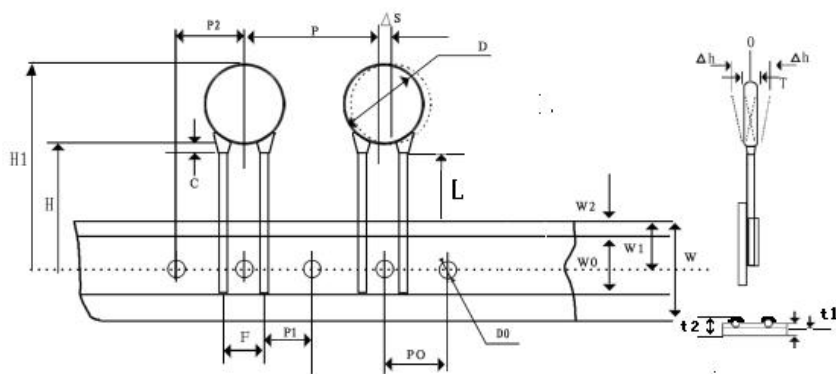
▼ 10.1-3: 孔距 12.7mm/前后翘脚型/脚距 P=5.0mm



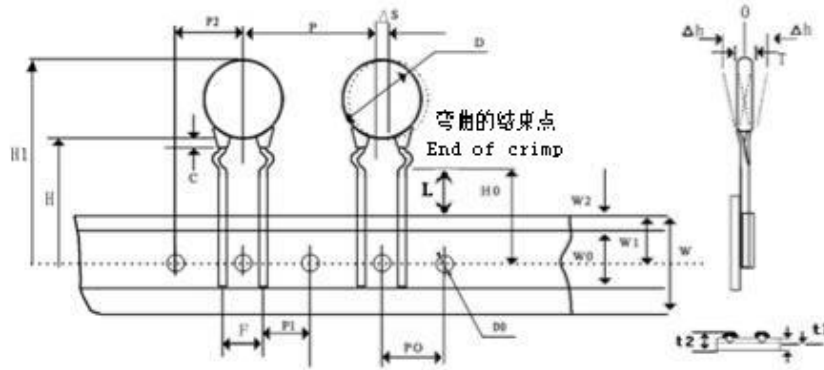
▼ 10.1-4: 孔距 12.7mm/单内弯型/脚距 P=5.0mm



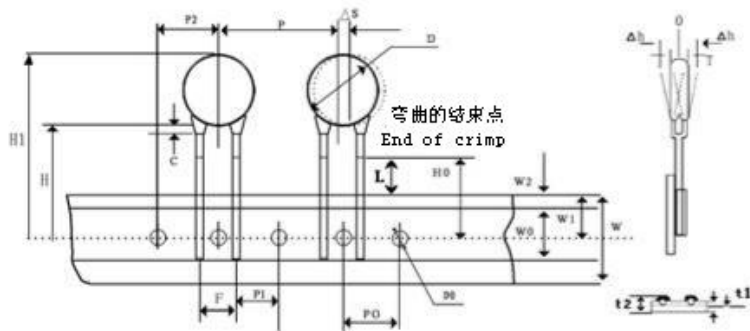
▼ 10.1-5: 孔距 12.7mm / 直脚脚型 / 脚距 7.5mm & 10.0mm



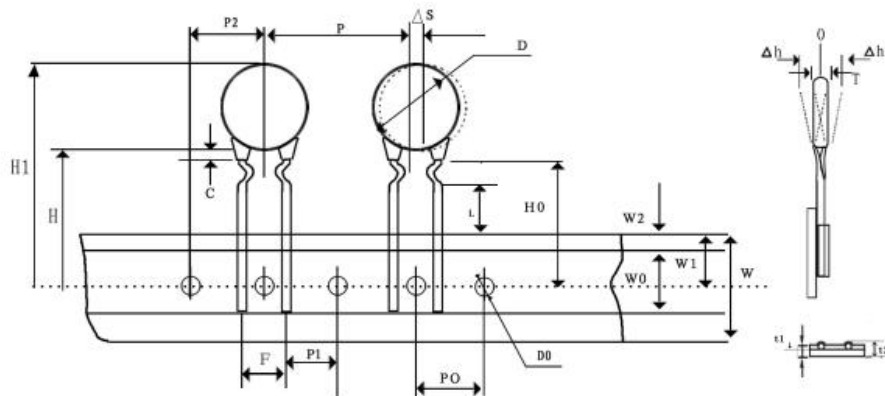
▼10.1-6： 孔距 12.7mm / 单外弯脚型/ 脚距 7.5mm &10.0mm



▼10.1-7： 孔距 12.7mm / 前后翘脚型/ 脚距 7.5mm &10.0mm



▼10.1-8： 孔距 12.7mm / 单内弯脚型/ 脚距 7.5mm &10.0mm



十一、可靠性试验

11.1 热敏电阻常规性能

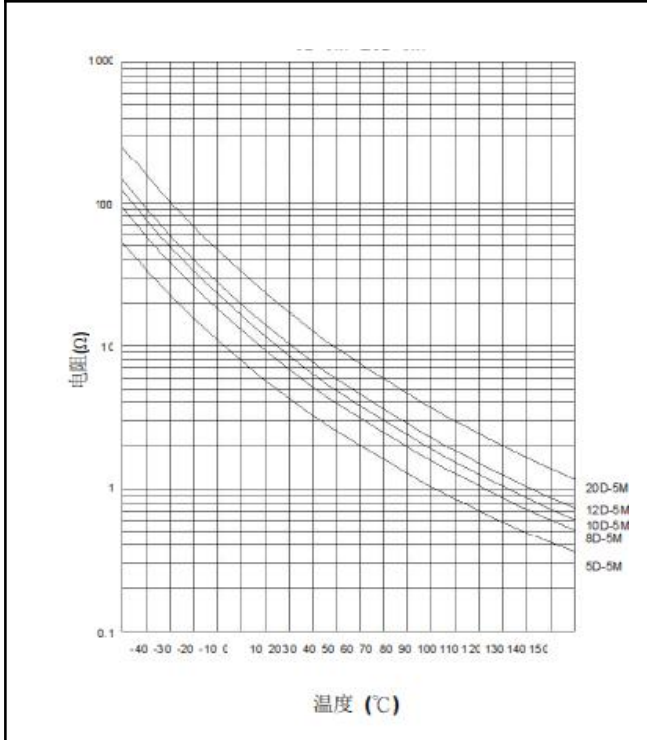
No.	项 目	技术要求	测试条件/方法
1	额定零功率电阻值 $R_N(\Omega)$	详见第九项±20%	测试温度: $25^{\circ}\text{C}\pm 0.02^{\circ}\text{C}$ 测试电压: 1.5VDC 在常温 T_A 条件下, 放置 1~2 小时, 后测得阻值 R_N 。
2	热耗散系数 ($\text{mW}/^{\circ}\text{C}$)	详见第九项	在特定的环境温度下, 热耗散系数 (δ) 为热敏电阻电功率消耗 (ΔP) 与本体温度变化量 (ΔT) 的比值。
3	热时间常数 τ (S)	详见第九项	热时间常数 (τ) 在零功率条件下, 热敏电阻的温度下降到其最初温度与最终温度之差为 63.2% 时所需的时间。
4	材料常数 (热敏指数) B 值 (K)	详见第九项规定的±10% $B = \frac{T_1 T_2}{T_2 - T_1} \ln \frac{R_{T1}}{R_{T2}}$	RT1: 温度 T_1 (K) 时的零功率电阻值。 RT2: 温度 T_2 (K) 时的零功率电阻值。 T_1 、 T_2 : 两个被指定的温度 (K)。 $T_1=298.15\text{K}(25^{\circ}\text{C})$ $T_2=358.15\text{K}(85^{\circ}\text{C})$
5	最大稳态电流 (A)	与特定值相符	环境温度: $25^{\circ}\text{C}\pm 2^{\circ}\text{C}$ 测试电流: 详见第九项

11.2 热敏电阻安全可靠性能、环境试验性能

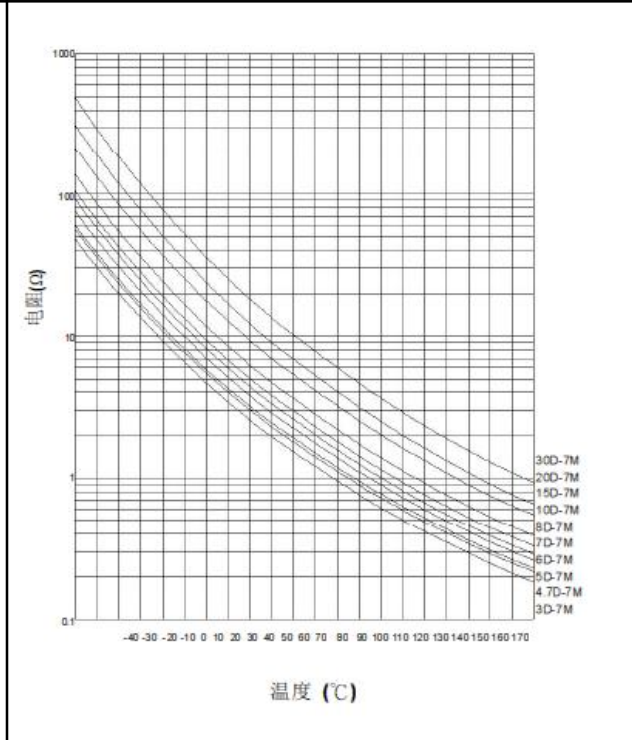
No.	项 目	技术要求	测试条件/方法															
1	可焊性	浸润部分上锡均匀，上锡面积≥95%	焊锡温度：245±3℃ 浸渍时间：3±0.3 秒 焊料成份： Sn96.5Ag3.0Cu0.5															
2	耐焊接热	无可见损伤 $\Delta RN/RN \leq 20\%$ ($\Delta R = RN - RN' $)	根据 IEC60068-2-20 试验 Tb 进行试验。 采用焊槽法，将引出端沾助焊剂后，浸入到温度 260±5℃，深度为 15mm 的锡槽中，锡面距 NTC 本体下端 6mm 处，维持 10±1 秒，在 25±2℃条件下恢复 4-5h 后，复测额定零功率电阻 RN'。															
3	引出端强度	无可见损伤 $\Delta RN/RN \leq 20\%$ ($\Delta R = RN - RN' $)	根据 IEC60068-2-21 试验 U 进行试验。 试验 Ua：拉力 10N，持续 10S； 试验 Ub：弯曲 90°，拉力 5N，施加连续两次； 扭转 180°，拉力 5N，施加连续两次。 在 25±2℃条件下恢复 4~5h 后，复测额定零功率电阻 RN'。															
4	温度循环测试	无可见损伤 $\Delta RN/RN \leq 20\%$ ($\Delta R = RN - RN' $)	将热敏电阻进行如下温度循环取出后，在常温下放置 4~5 小时以上，置恒温油槽中测量额定零功率电阻值。 <table border="1" style="width: 100%; border-collapse: collapse;"> <thead> <tr> <th>顺序</th> <th>温度</th> <th>时间</th> </tr> </thead> <tbody> <tr> <td>1</td> <td>最低工作温度±5℃</td> <td>30min</td> </tr> <tr> <td>2</td> <td>常温</td> <td>5min</td> </tr> <tr> <td>3</td> <td>最高工作温度±5℃</td> <td>30min</td> </tr> <tr> <td>4</td> <td>常温</td> <td>5min</td> </tr> </tbody> </table> 循环次数：5 次。	顺序	温度	时间	1	最低工作温度±5℃	30min	2	常温	5min	3	最高工作温度±5℃	30min	4	常温	5min
顺序	温度	时间																
1	最低工作温度±5℃	30min																
2	常温	5min																
3	最高工作温度±5℃	30min																
4	常温	5min																
5	循环施加最大电流的耐久性	无可见损伤 $\Delta RN/RN \leq 20\%$ ($\Delta R = RN - RN' $)	环境温度：25℃±2℃ 循环次数：1000 次 通/断：1min/5min 测试电流：施加最大稳态电流（详见第九项） 样品置于室温（25±2℃）4~5 小时后，测量其零功率电阻 RN'。															
6	持续施加最大电流的耐久性	无可见损伤 $\Delta RN/RN \leq 20\%$ ($\Delta R = RN - RN' $)	环境温度：25℃±0.02℃ 样品通过最大工作电流(详见第九项)，持续 1000±24 小时后，取出置于室温(25±2℃)4~5 小时后，测量其零功率电阻 RN'。															
7	稳态湿热	无可见损伤 $\Delta RN/RN \leq 20\%$ ($\Delta R = RN - RN' $)	在温度 40±2℃，相对湿度 93±3%的环境中放置 1000±24 小时后，取出置于室温（25±2℃）4~5 小时后，测量其零功率电阻 RN'。															

十二、特性

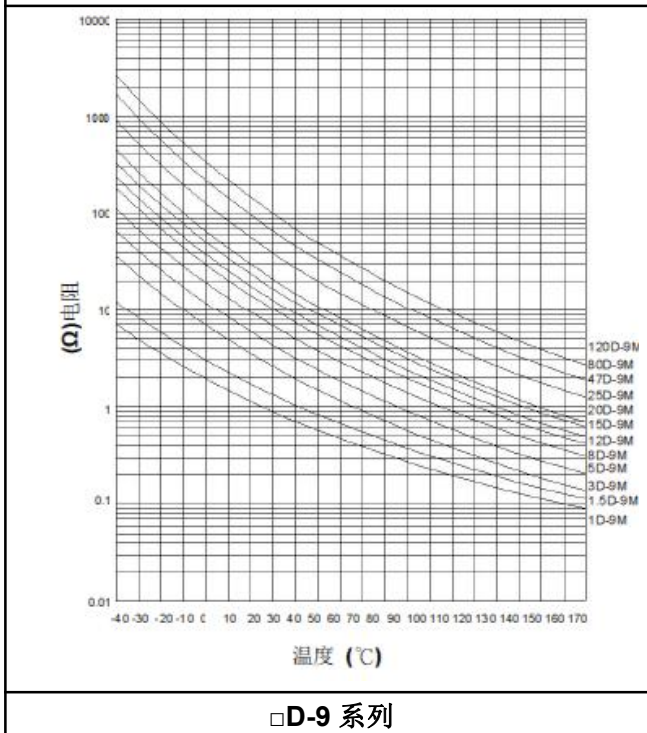
12.1 R/T 温阻曲线



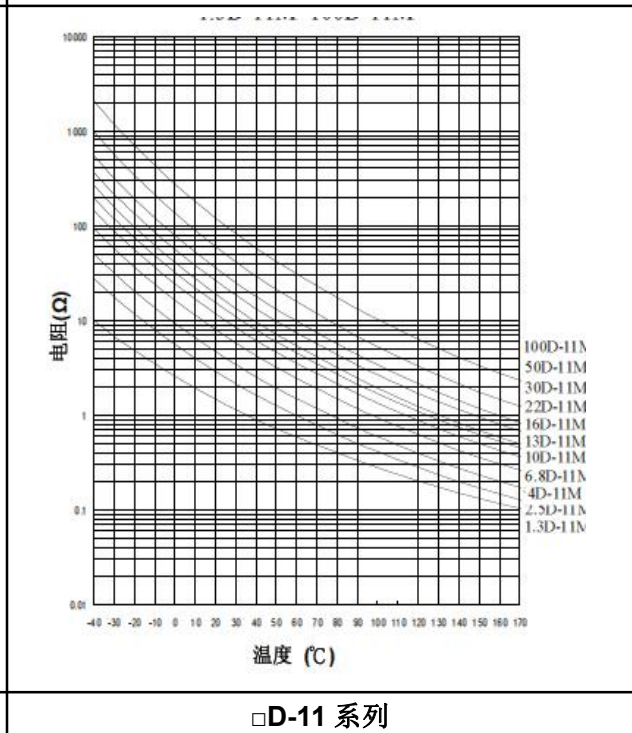
□D-5 系列



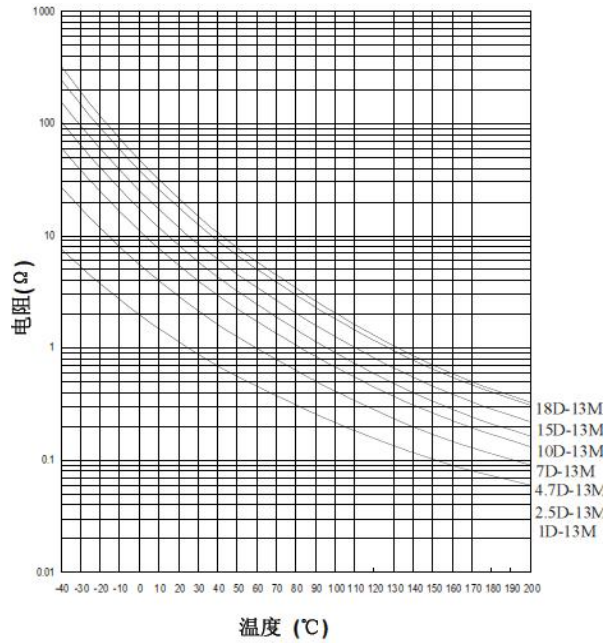
□D-7 系列



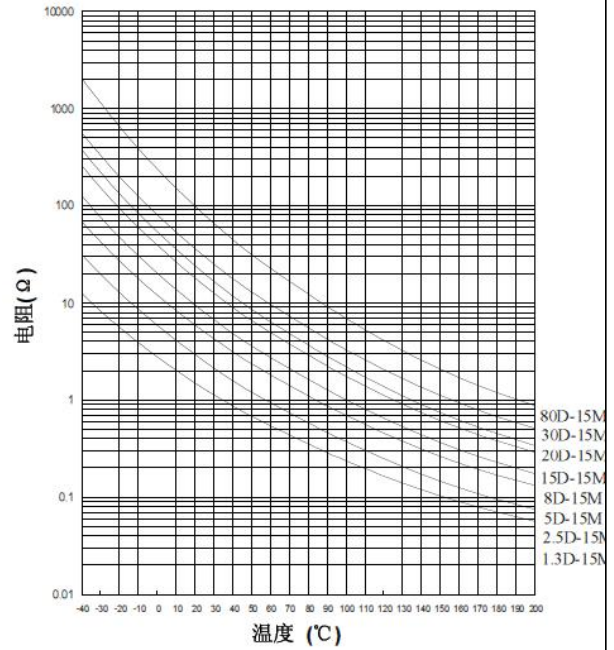
□D-9 系列



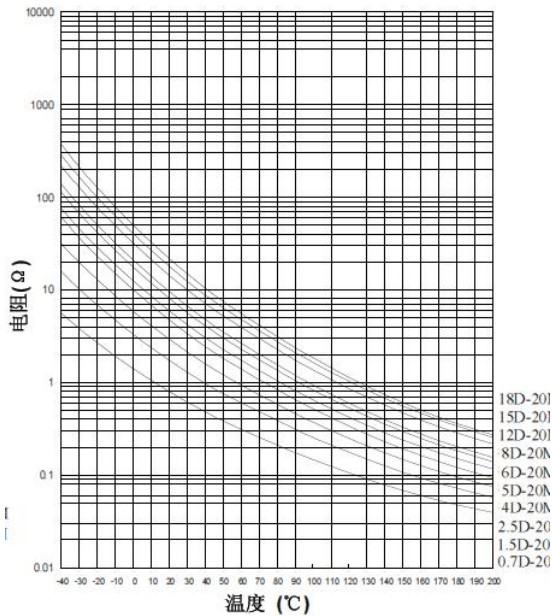
□D-11 系列



□D-13 系列



□D-15 系列

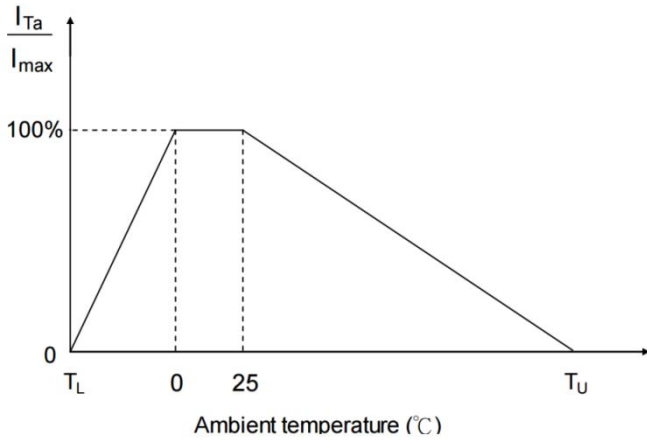


□D-20 系列

/

/

12.2 最大电流减额曲线



$$I_{Ta} = [1 - (Ta - 25) / (Tu - 25)] \times I_{max}$$

T_U : 工作温度上限(°C)

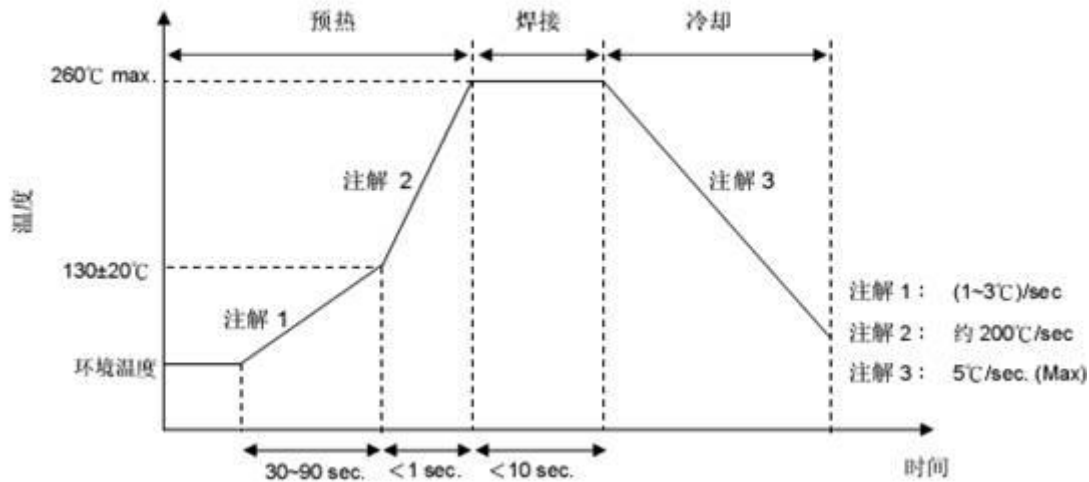
T_L : 工作温度下限(°C)

T_a : 环境温度(°C)

I_{max} : 最大稳态电流

12.3 波峰焊曲线

波峰焊曲线



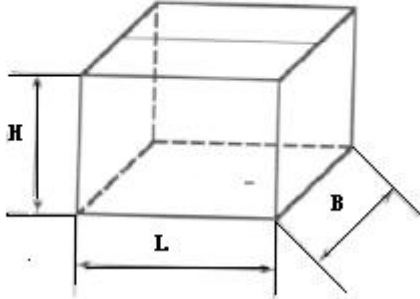
烙铁重工焊接条件

项目	条件
烙铁头部温度	350°C (max.)
焊接时间	3 sec (max.)
焊接位置与涂装层距离	2 mm (min.)

十三、包装示意图

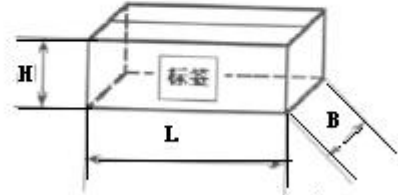
外包装箱

L:59cm B:28cm H:21cm



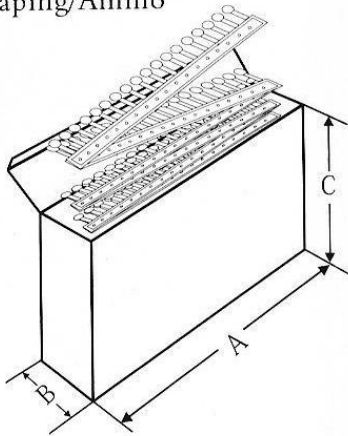
内包装箱

L:27cm B:25cm H:18cm



折叠式

Taping/Ammo



尺寸说明:

A	B	C
33.5cm	4.4cm	26.2cm

包装数量:

包装方式	规格	数量 (PCS/袋)		
		长脚	短脚	编带
散件	□D-5	1000	1000	1500
	□D-7	1000	1000	1500
	□D-9	500	1000	1500
	□D-11	500	1000	1500
	□D-13	500	500	1000
	□D-15	250	500	500
	□D-20	100	250	/

注：以上仅供参考，具体尺寸、包装数量以实际为准。

十四、注意事项

14.1 温度：≤35℃

14.2 湿度：≤70%RH

14.3 存储期限：12 个月（先进先出）

14.4 地点：不要暴露在下列环境条件下，否则将导致性能衰退或参数漂移：

- 1) 腐蚀性或易氧化气体
- 2) 易燃易爆气体
- 3) 油、水和化学溶剂
- 4) 太阳光下

14.5 尽量保证开口最小化，立即重新封好，并贮存在密封、带有干燥剂的容器中。